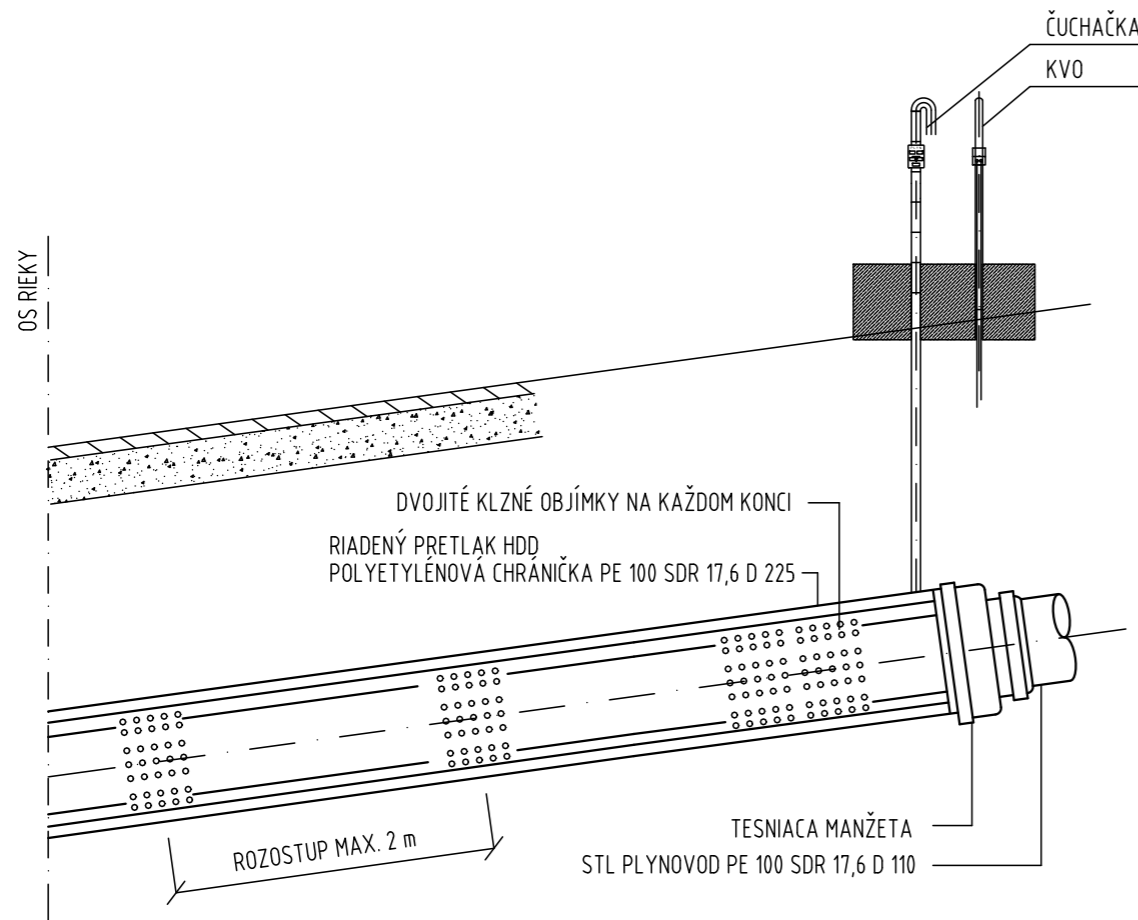


LEGENDA:


- 1 DNO RIEKY ONDAVA
- 2 STL PLYNOVOD PE 100 SDR 17,6 D 110
- 3 RIADENÝ PRETLAK HDD - POLYETYLÉNOVÁ CHRÁNIČKA PE 100 SDR 17,6 D 225
- 4 EXISTUJÚCA ZEMINA



Výškový systém: Bpv
Súradnicový systém: S-JTSK


D.3 601-00 PRELOŽKA STL PLYNOVODU

Objednávateľ:




Obec Kladzany
Kladzany 100
094 21

Zhotoviteľ DSP:



M.M. s.r.o.
Na pasienku 117
900 25 Chorvátsky Grob

HIP:
Ing. Rastislav Pisarčík

| | | |
|---|--|--|
|  | Vypracoval Bc. Róbert BUKOVINSKÝ | Zák. číslo 18BK21012 |
| | Zodp. projektant Ing. Milan ŽIHLAVNÍK | Dátum 03/2019 |
| | Tech. kontrola Bc. Róbert BUKOVINSKÝ | Stupeň DSP |
| | Akcia REKONŠTRUKCIA MOSTA CEZ RIEKU ONDAVA MEDZI OBCAMI KLAZANY A HENCOVCE | |
| Podzhotoviteľ: ENERGO-CENTRUM 1. zsl. brigády 6 038 61 Vrútky | Príloha VZOROVÝ VÝKRES RIADENÉHO PRETLAKU HDD | Mierka N Č. prílohy Paré 5. |