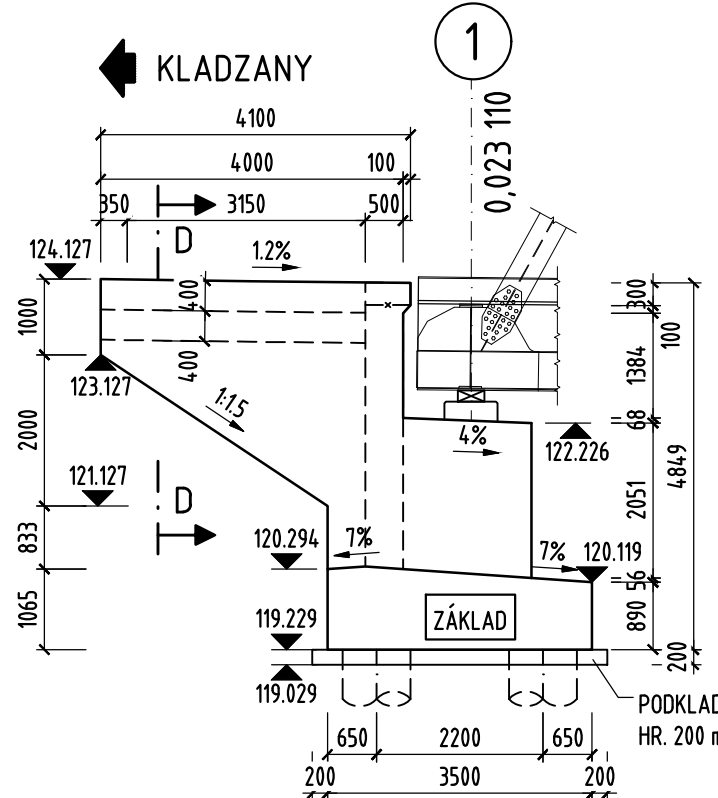
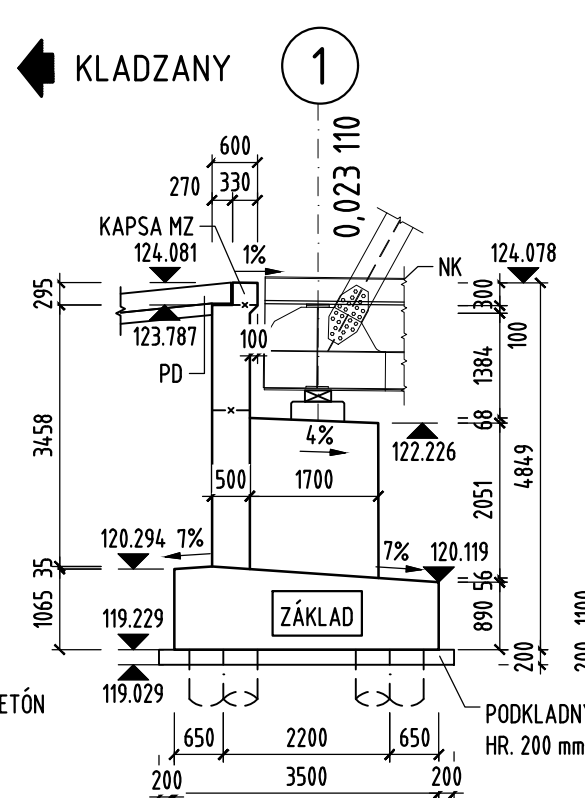


# TVAR OPÔR

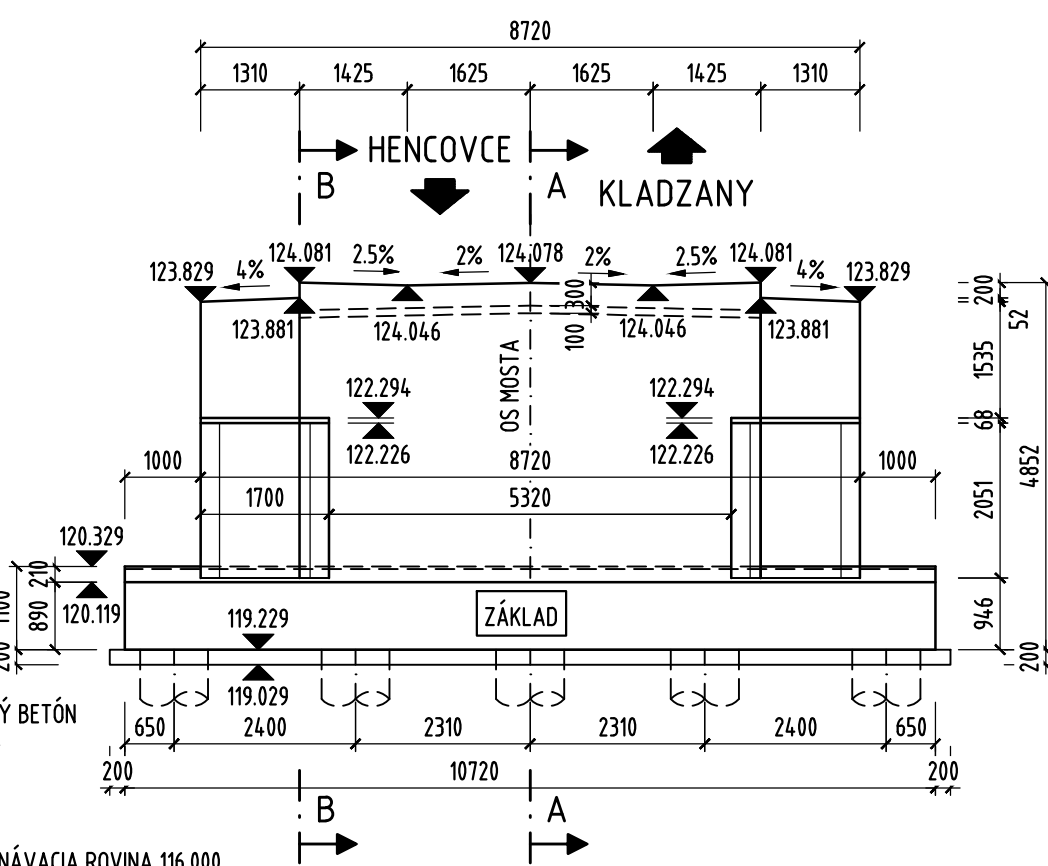
REZ B-B 1:100



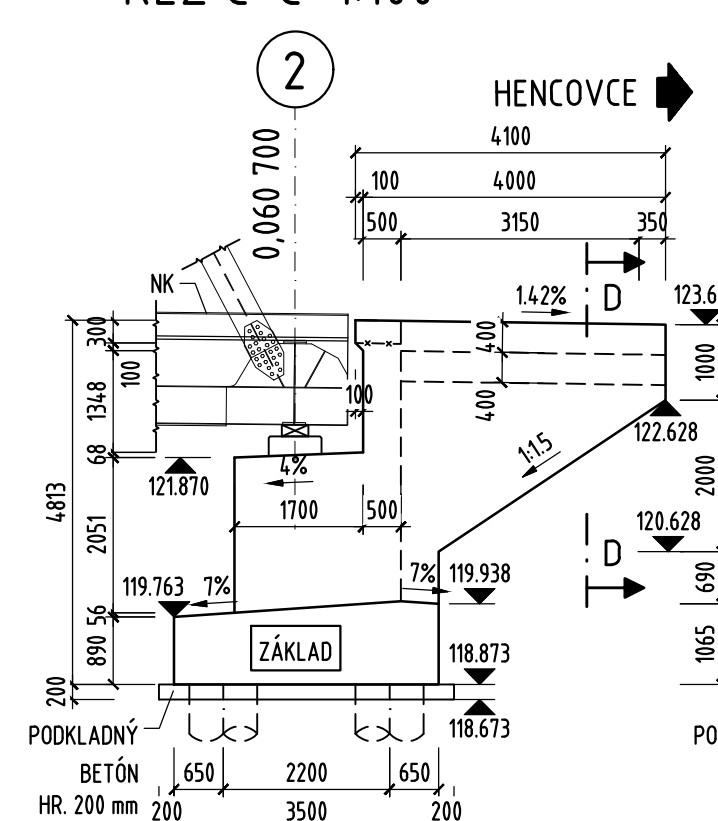
REZ A-A 1:100



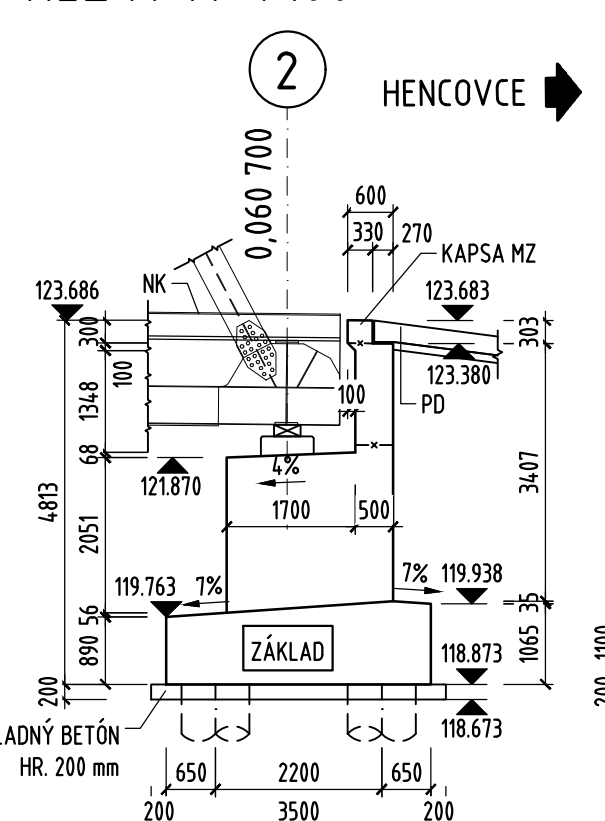
POHĽAD NA OPORU 1 1:100



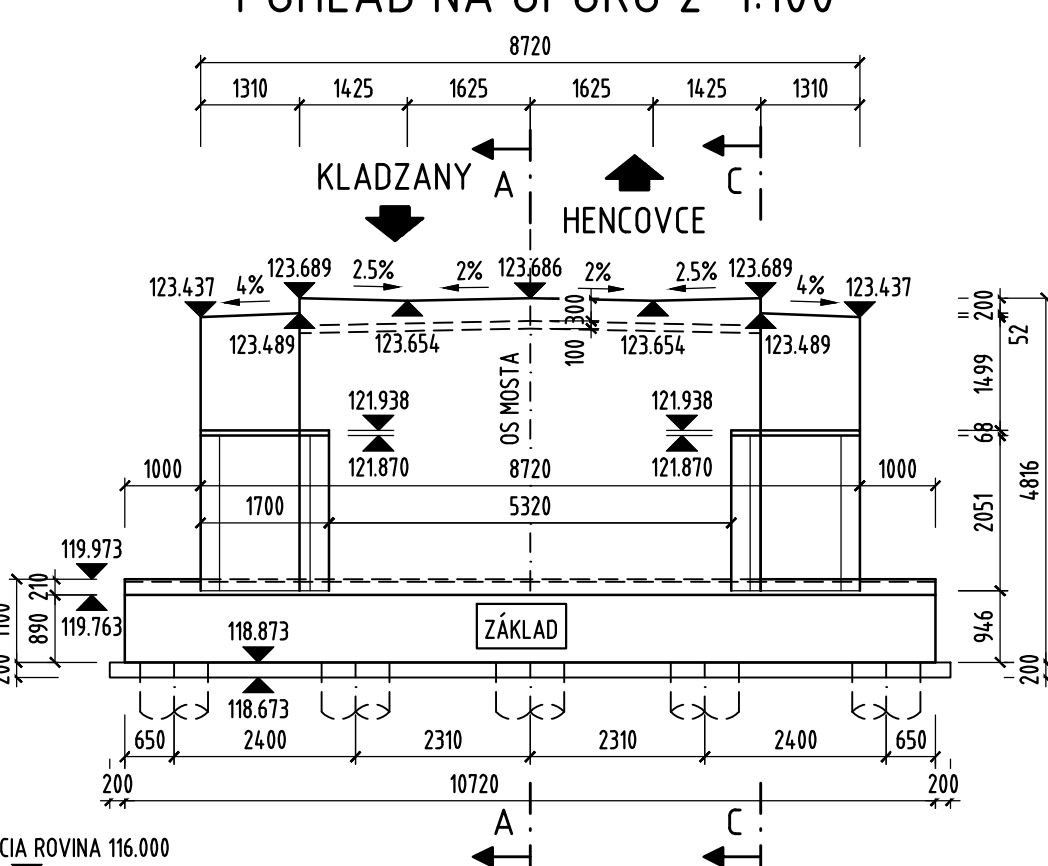
REZ C-C 1:100



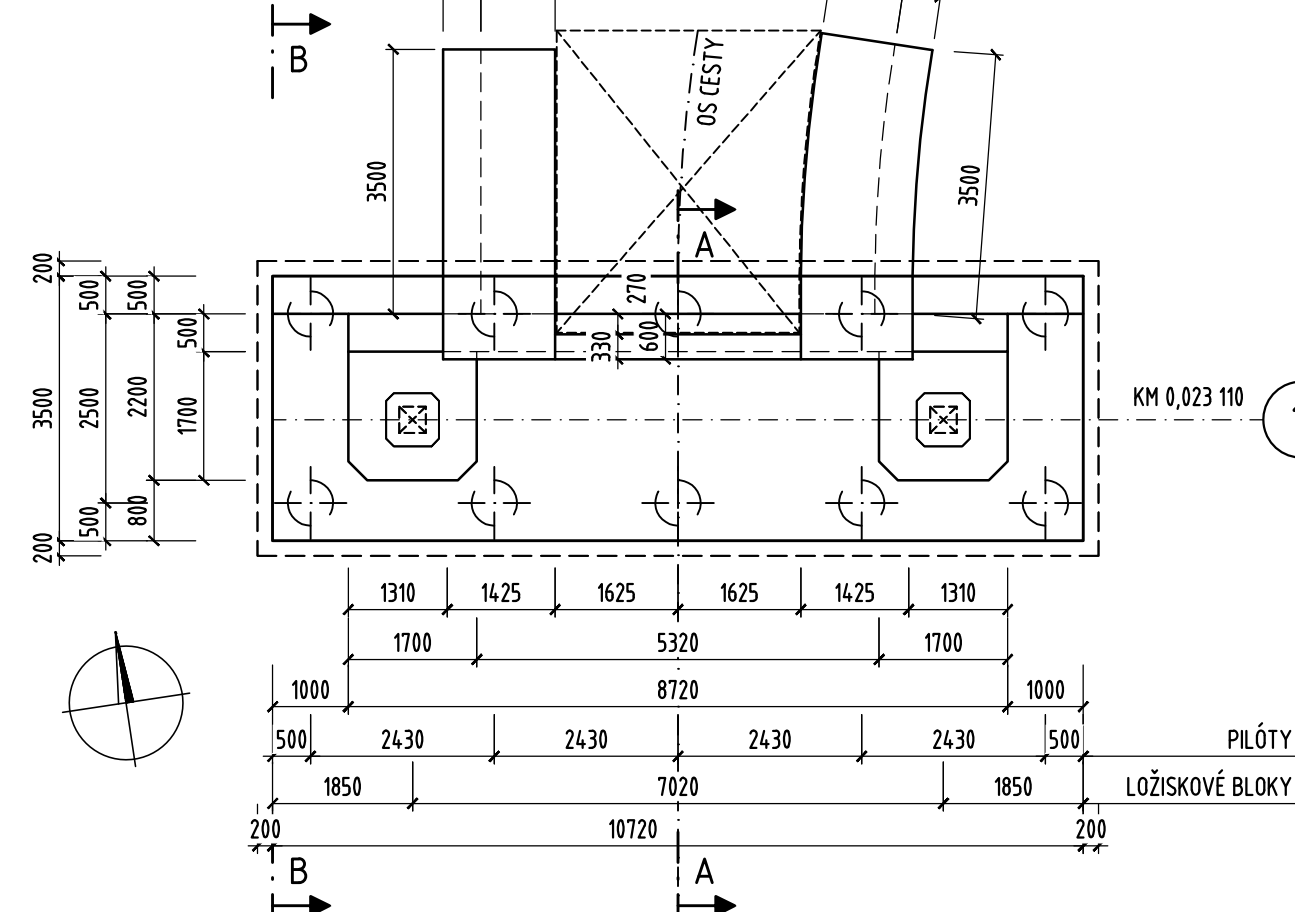
REZ A-A 1:100



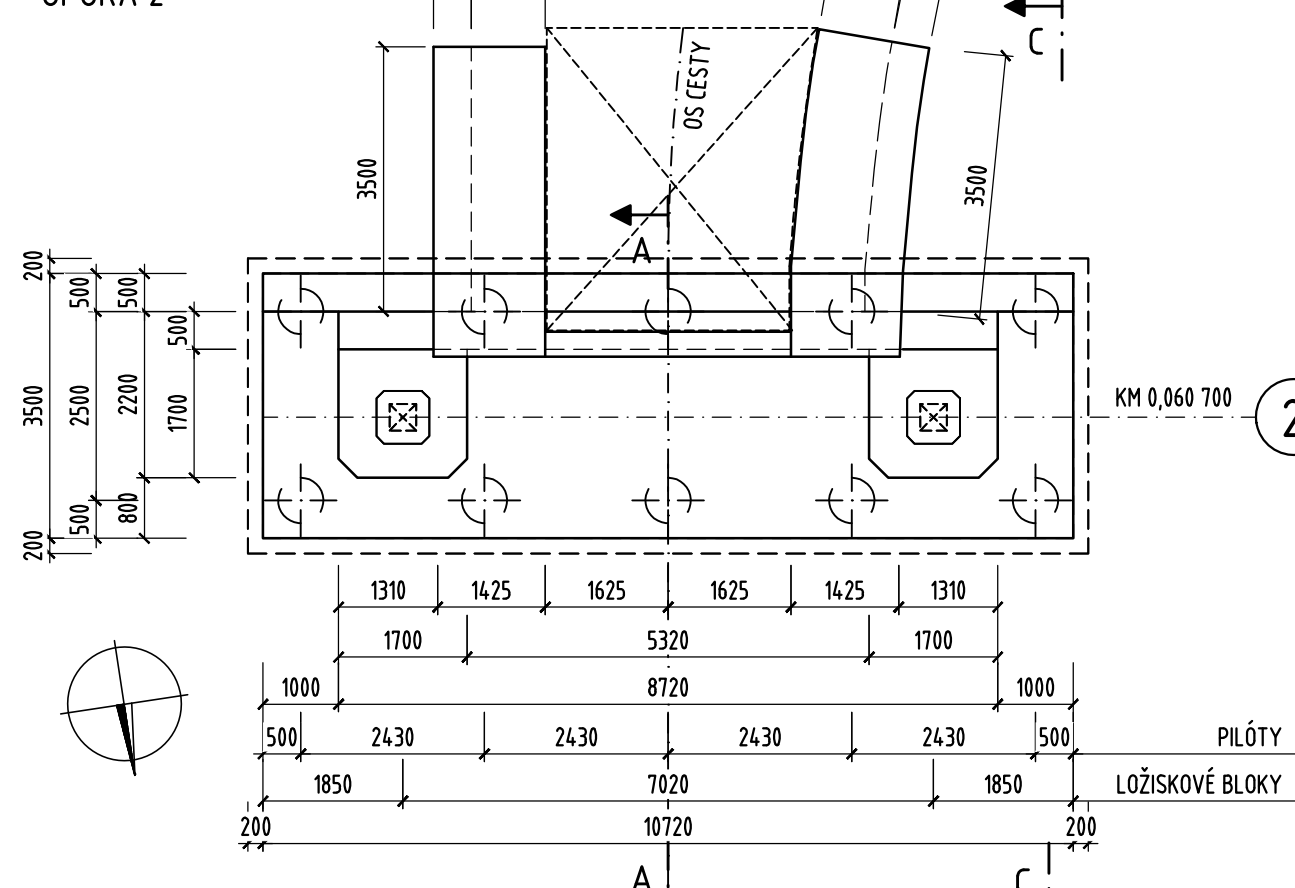
POHĽAD NA OPORU 2 1:100



PÔDORYS 1:100  
OPORA 1



PÔDORYS 1:100  
OPORA 2



## POZNÁMKY

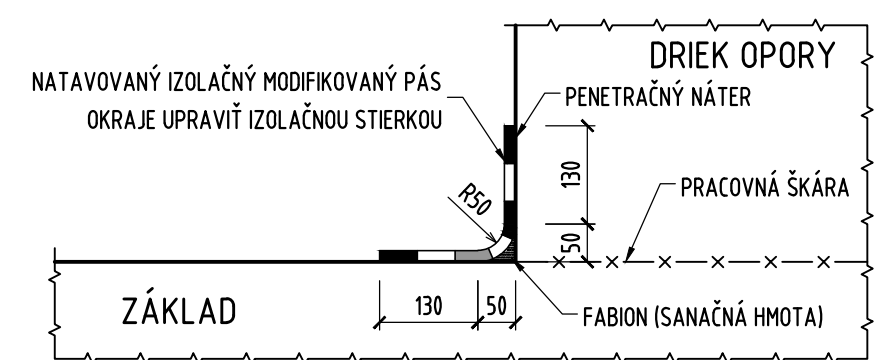
- VŠETKY ČASTI SPDNEJ STAVBY, KTORÉ BUDÚ V TRVALOM STYKU SO ZEMINOU, BUDÚ CHRÁNENÉ IZOLÁCIOU (NÁTEROVOU ZA STUDENA) PROTI ZEMNEJ VLHKOSTI (1x PENETRAČNÝ A 2x ASFALTOVÝ NÁTER)
- RUB OPÔR A ZÁVERNÝCH STIENOK BUDE OPATRENÝ 1x PENETRAČNÝM A 2x ASFALTOVÝM NÁTEROM A OCHRÁNENÝ 2x GEOTEXTÍLIU
- TVAR A ROZMERY KÁPŠ A PODLOŽISKOVÝCH BLOKOV SA UPRAVIA PODĽA KONKRÉTNHO TYPU MZ A LOŽÍŠK
- VŠETKY VIDITEĽNÉ HRANY NA KONŠTRUKCII SPDNEJ STAVBY BUDÚ MAŤ SKOSENÉ HRANY (VLOŽENÍM TROJUHOLNÍKOVEJ LATKY DO DEBNENIA)

## POUŽITÉ MATERIÁLY

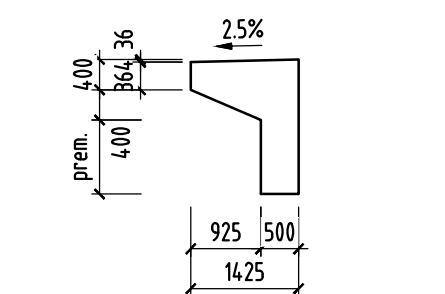
PODKLADNÝ BETÓN	C12/15 - X0 (SK) C1 1,0 - Dmax 22 - S3	23 m <sup>3</sup>
PILÓTY	C25/30 - XC2, XA1 (SK) - C1 0,4 - Dmax 16 - S4	57 m <sup>3</sup>
ZÁKLADY	C30/37 - XC2, XF1 (SK) - C1 0,4 - Dmax 16 - S3	76 m <sup>3</sup>
OPORY, KRÍDLA	C30/37 - XC4, XD1, XF2 (SK) - C1 0,4 - Dmax 16 - S3	70 m <sup>3</sup>
PRECHODOVÉ DOSKY	C25/30 - XC3, XF2, XA1 (SK) - C1 0,4 - Dmax 16 - S3	7 m <sup>3</sup>
BETONÁRSKA VÝSTUŽ	B500 B	

## DETAIL "A" 1:10

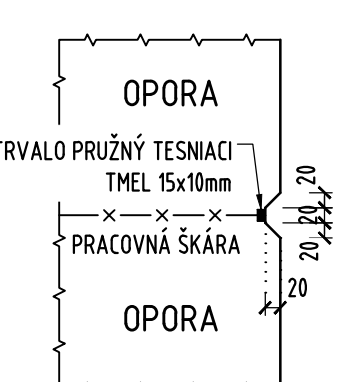
DETAIL ÚPRAVY ŠKÁRY ZÁKLAD - DRIEK



REZ D-D 1:100




## PRACOVNÁ ŠKÁRA 1:10




Výškový systém: Bpv  
Súradnicový systém: S-JTSK

**D.2** 201-00 MOST "KLADZANY"

Objednávateľ:  
 **Obec Kladzany**  
Kladzany 100  
094 21

Zhotoviteľ DSP:  **M.M. s.r.o.**  
Na pasienku 117  
900 25 Chorvátsky Grob  
HIP: Ing. Rastislav Pisarcik

	Vypracoval	Ing. Jakub Kubás	Zák. číslo	18BK21012	
	Zodp. projektant	Ing. Rastislav Pisarcik	Dátum	03/2019	
	Tech. kontrola	Ing. Anton Bajzecer	Stupeň	DSP	
	Akcia	<b>REKONŠTRUKCIA MOSTA CEZ RIEKU ONDAVA MEDZI OBCAMI KLADZANY A HENCOVCE</b>		Počet formátov	8xA4
Podzhotoviteľ:	Príloha	TVAR OPÔR		Mierka	1:100
Valbek s.r.o., stredisko Košice Tomášikova 35 040 01 Košice				Č. prílohy	Paré
					<b>4</b>