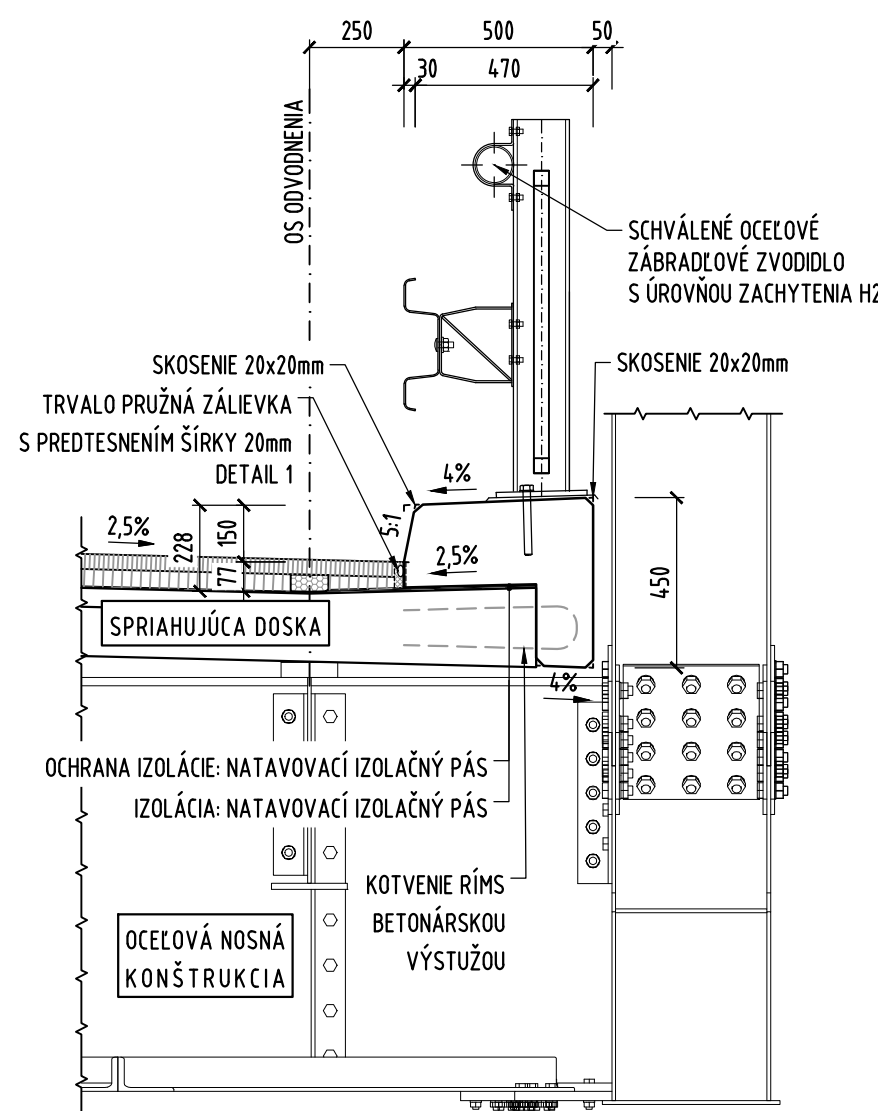
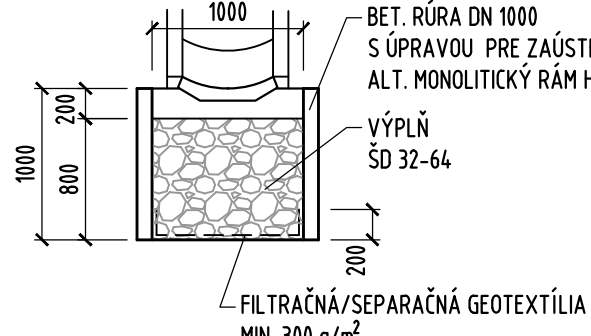


VZOROVÉ DETAILY

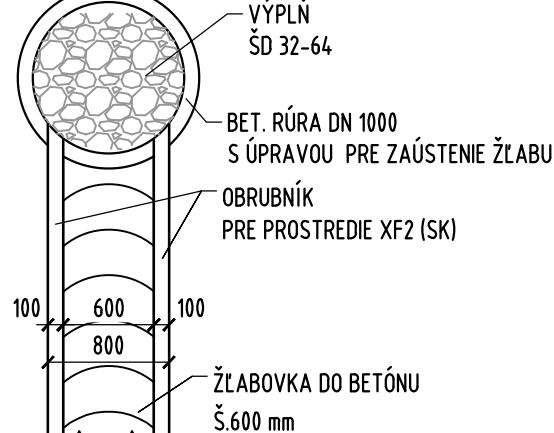
TVAR RÍMSY 1:20 PRAVOSTRANNÁ RÍMSA MOSTA



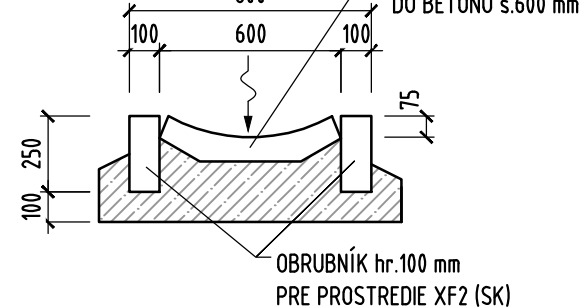
ROZPTYLOVÁ ŠACHTA 1:50 PRIEČNY REZ



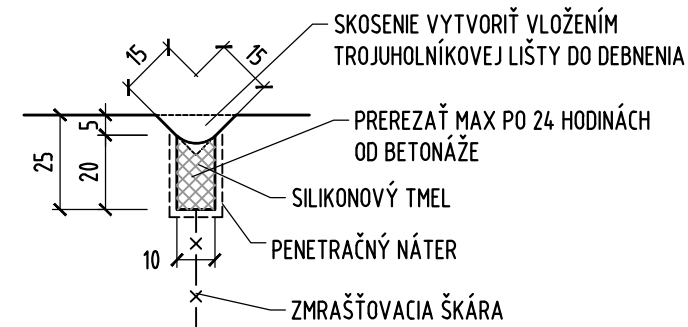
PÔDORYS



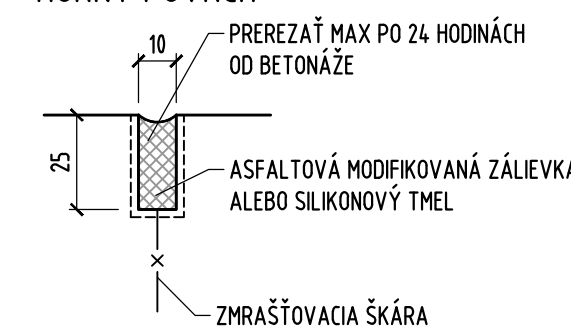
SKLZ NA SVAHU 1:25 PRIEČNY REZ



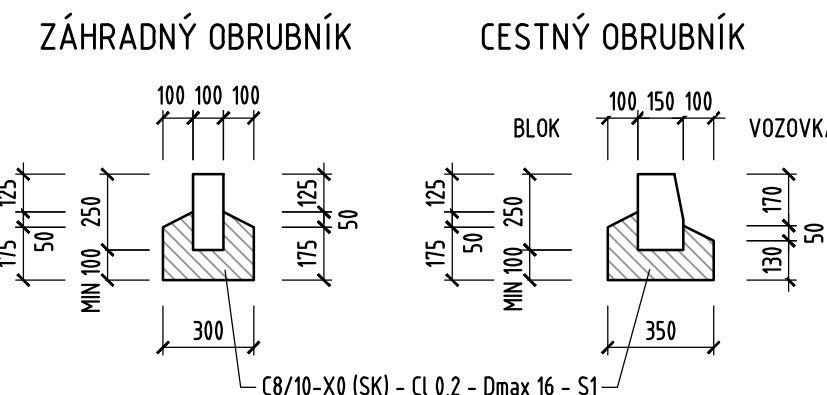
ZMRAŠŤOVACIA ŠKÁRA RÍMS 1:2 ZVÍSLÝ POVRCH



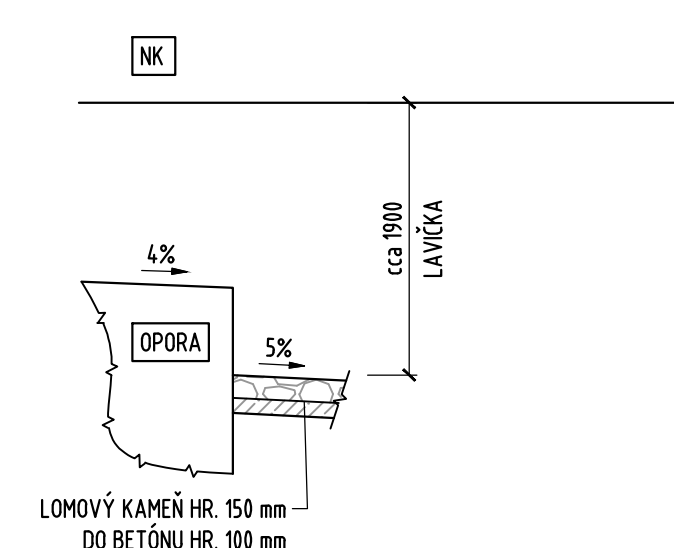
HORNÝ POVRCH



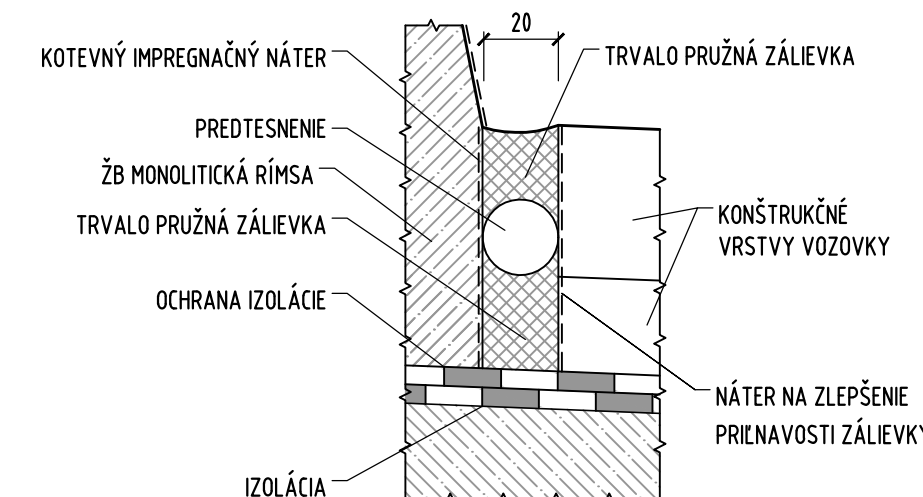
OSADENIE OBRUBNÍKOV 1:25



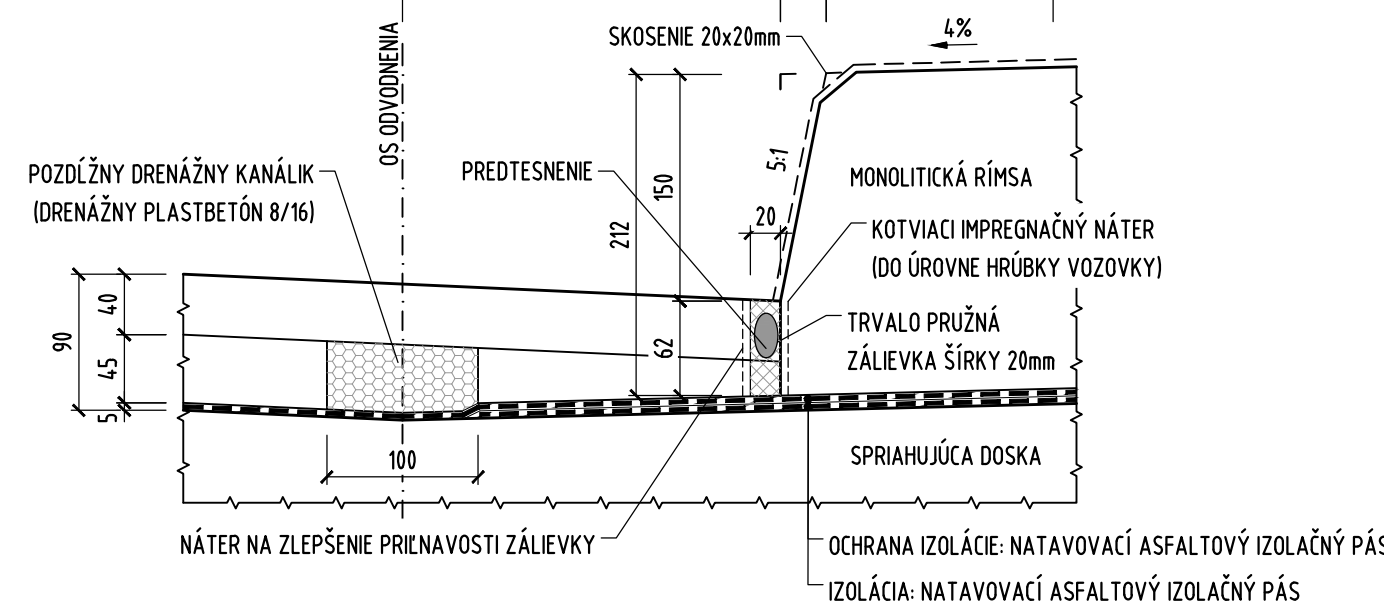
LAVIČKA PRI OPORE 1:50



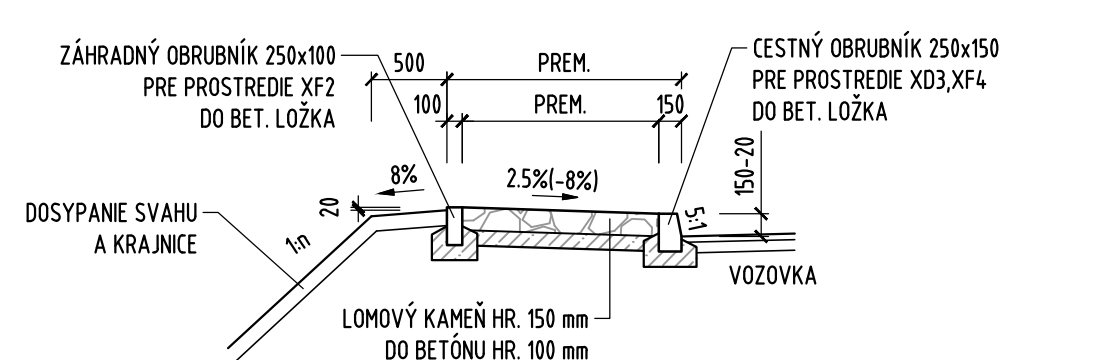
TESN. ŠKÁRY POZDĽŽ OBRUBNÍKA 1:2



DETAIL "1" 1:5



PRIEČNY REZ PRECHODOVÝ BLOKOM RÍMSY 1:50



Výškový systém: Bpv
Súradnicový systém: S-JTSK

D.2 201-00 MOST "ONDAVA"



Obec Kladzany
Kladzany 100
094 21



M.M. s.r.o.
Na pasienku 117
900 25 Chorvátsky Grob

HIP:
Ing. Rastislav Pisarcik

	Vypracoval	Ing. Jakub Kubás		Zák. číslo	18BK21012
	Zodp. projektant	Ing. Rastislav Pisarcik		Dátum	03/2019
	Tech. kontrola	Ing. Anton Bajzecer		Stupeň	DSP
	Akcia	REKONŠTRUKCIA MOSTA CEZ RIEKU ONDAVA MEDZI OBCAMI NIŽNÝ HRUŠOV A DLHÉ KLČOVO		Počet formátov	4xA4
Podzhotoviteľ:	Príloha	VZOROVÉ DETAILY		Mierka	1:50/25/20/5/2
Valbek s.r.o., stredisko Košice Tomášikova 35 040 01 Košice				Č. prílohy	Paré
				6	