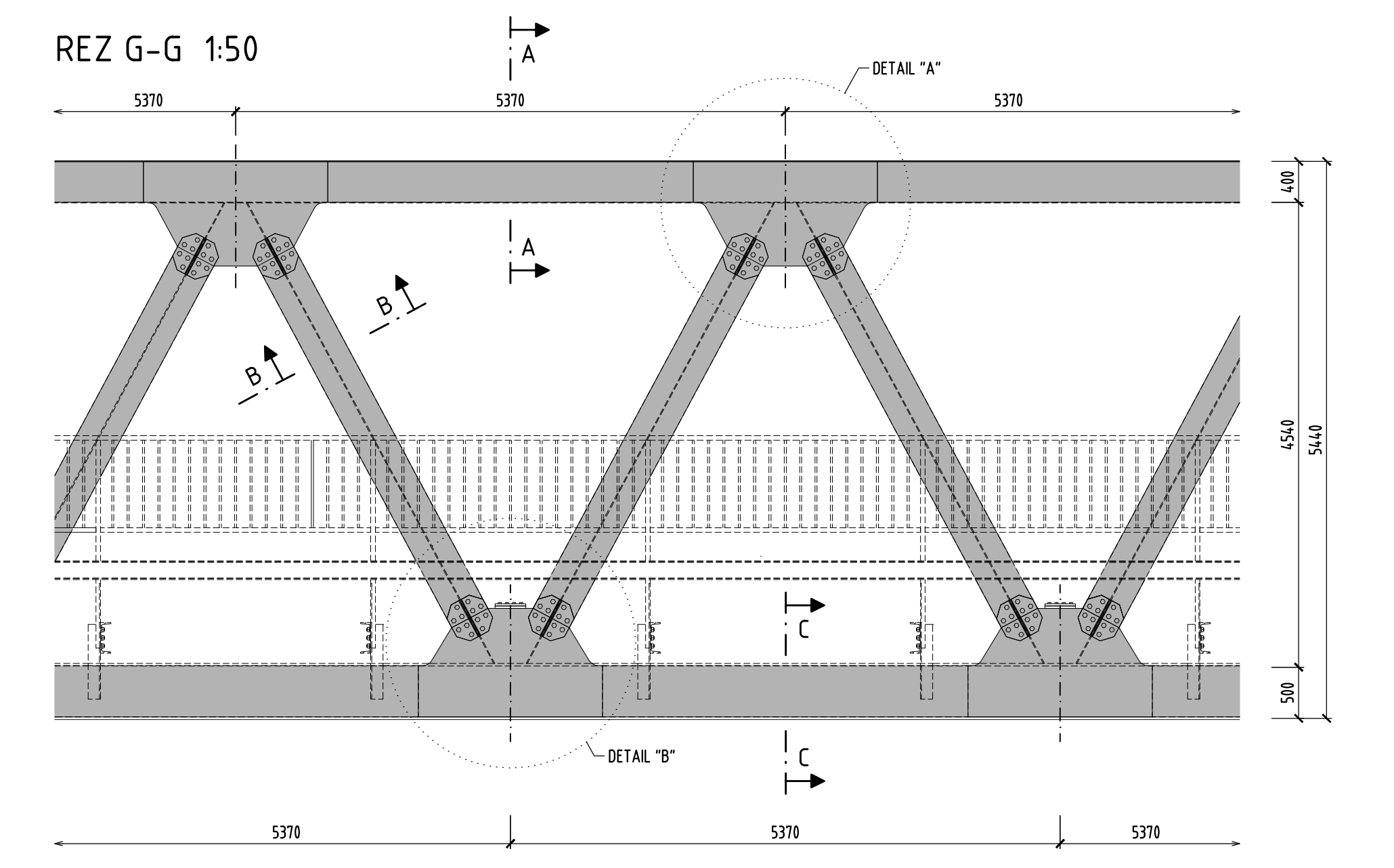
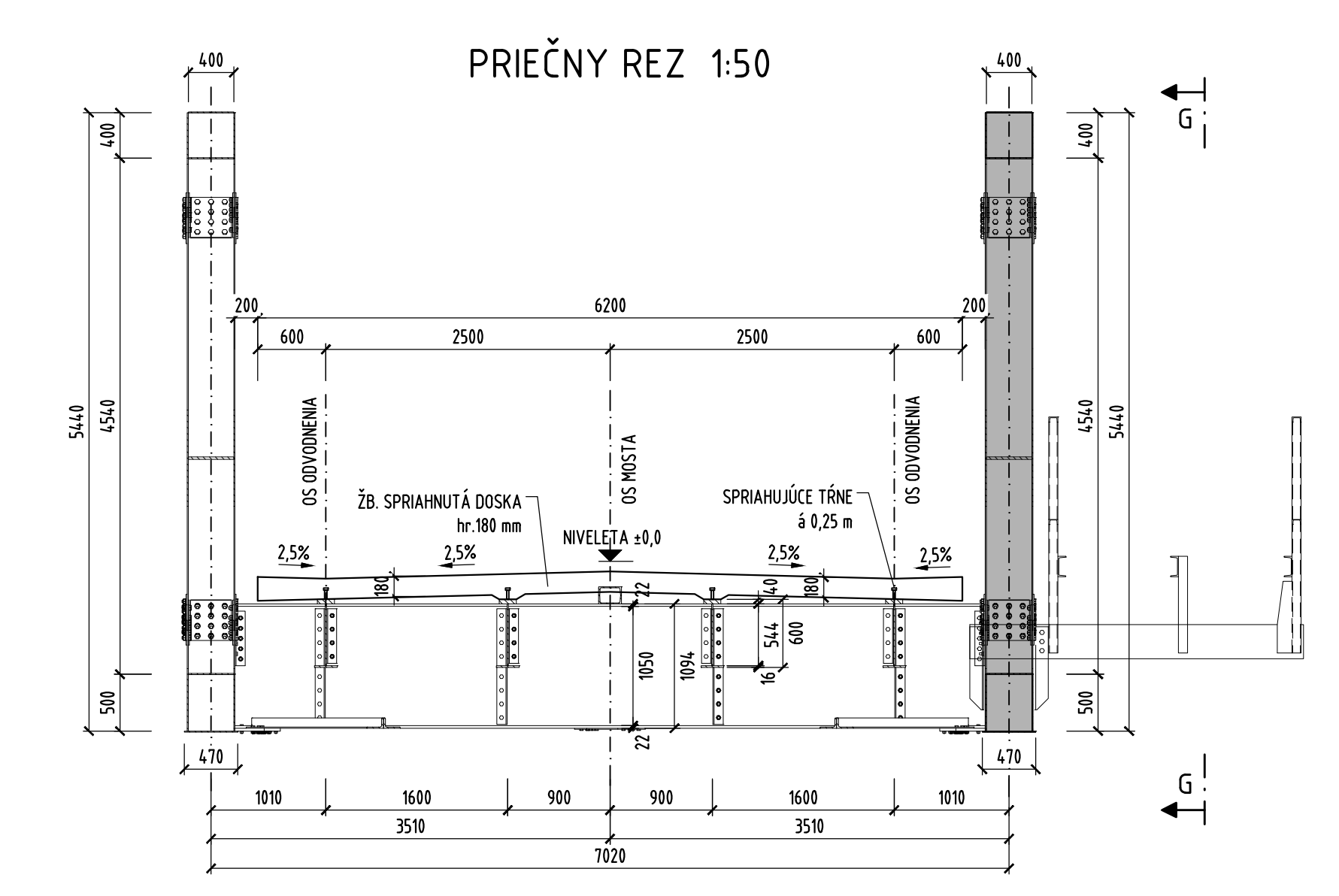
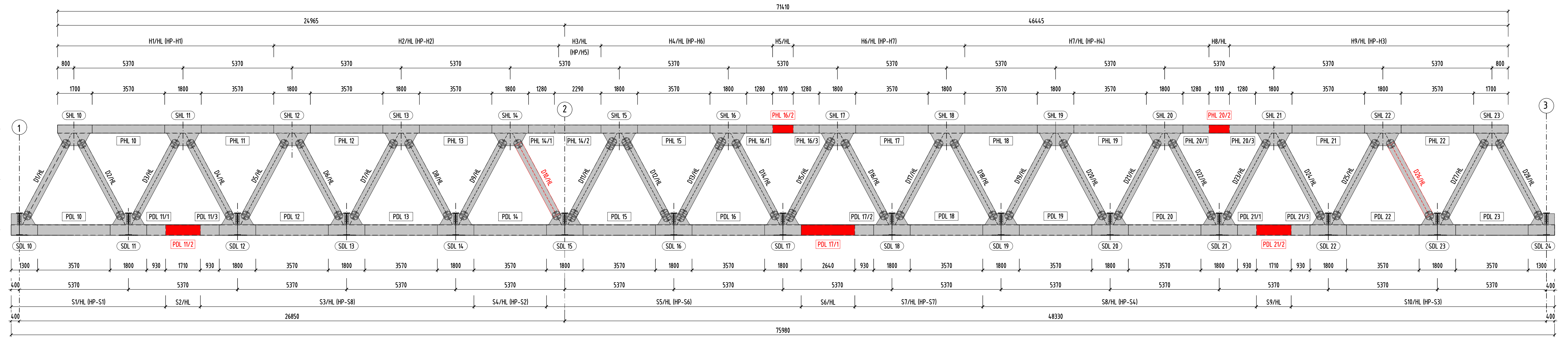


# TVAR NOSNEJ KONŠTRUKCIE

POZDĽŽNY REZ  
HLAVNÝM NOSNÍKOM 1:100

◀ NÍŽNY HRUŠOV

→ HORNÝ PÁS  
→ DIAGONÁLY  
→ DOLNÝ PÁS



HORNÝ PÁS	OZNAČENÉ ČASŤI KONŠTRUKCIE	PŮVODNÁ KONŠTRUKCIA
	OZNAČENÉ ČASŤI KONŠTRUKCIE	NOVÁ KONŠTRUKCIA
	HĽUBKA HORNEJ PÁSNIČKY /mm/	PŮVODNÁ KONŠTRUKCIA
	HĽUBKA BOČNEJ STĚNY /mm/	SKUTOČNÁ KONŠTRUKCIA

HP-H1				HP-H2				HP-H5				HP-H6				HP-H7				HP-H4				HP-H3			
H1/HL				H2/HL				H5/HL				H6/HL				H7/HL				H4/HL				H3/HL			
SHL 10	PHL 10	SHL 11	PHL 11	SHL 12	PHL 12	SHL 13	PHL 13	SHL 14	PHL 14/1	SHL 15	PHL 15	SHL 16	PHL 16/1	SHL 17	PHL 17	SHL 18	PHL 18	SHL 19	PHL 19	SHL 20	PHL 20/1	SHL 21	PHL 21	SHL 22	PHL 22	SHL 23	PHL 23
10	10	10	10	10	10	10	10	10	10	10	10	10	10	10	10	10	10	10	10	10	10	10	10	10	10	10	10
9	9	9	9	9	9	9	9	9	9	9	9	9	9	9	9	9	9	9	9	9	9	9	9	9	9	9	9
10	10	10	10	10	10	10	10	10	10	10	10	10	10	10	10	10	10	10	10	10	10	10	10	10	10	10	10
9	9	9	9	9	9	9	9	9	9	9	9	9	9	9	9	9	9	9	9	9	9	9	9	9	9	9	9

DIAGONÁLY	OZNAČENÉ	PŮVODNÁ KONŠTRUKCIA
	OZNAČENÉ	NOVÁ KONŠTRUKCIA
	HĽUBKA PÁSNIČKY /mm/	PŮVODNÁ KONŠTRUKCIA
	HĽUBKA STĚNY /mm/	SKUTOČNÁ KONŠTRUKCIA

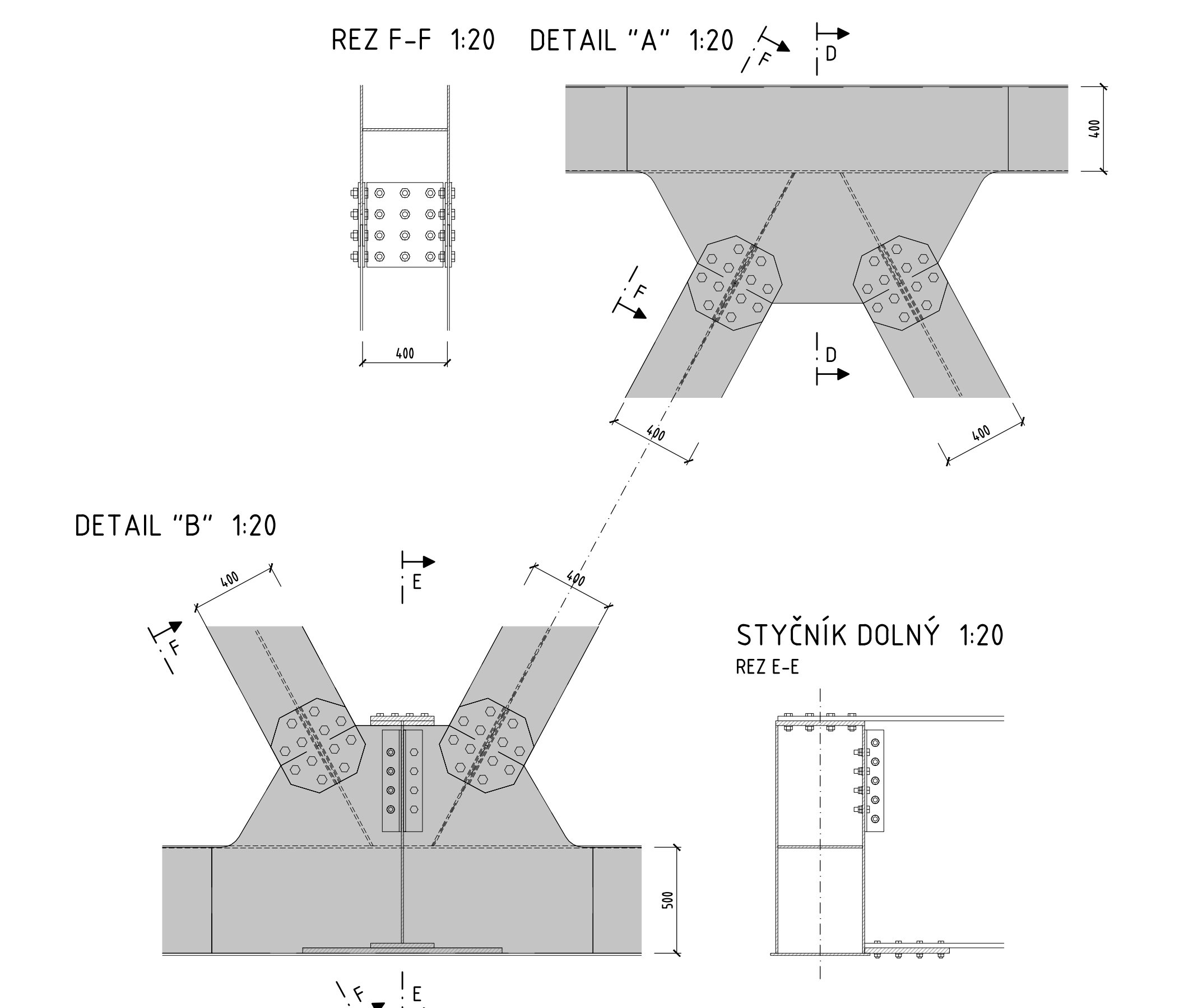
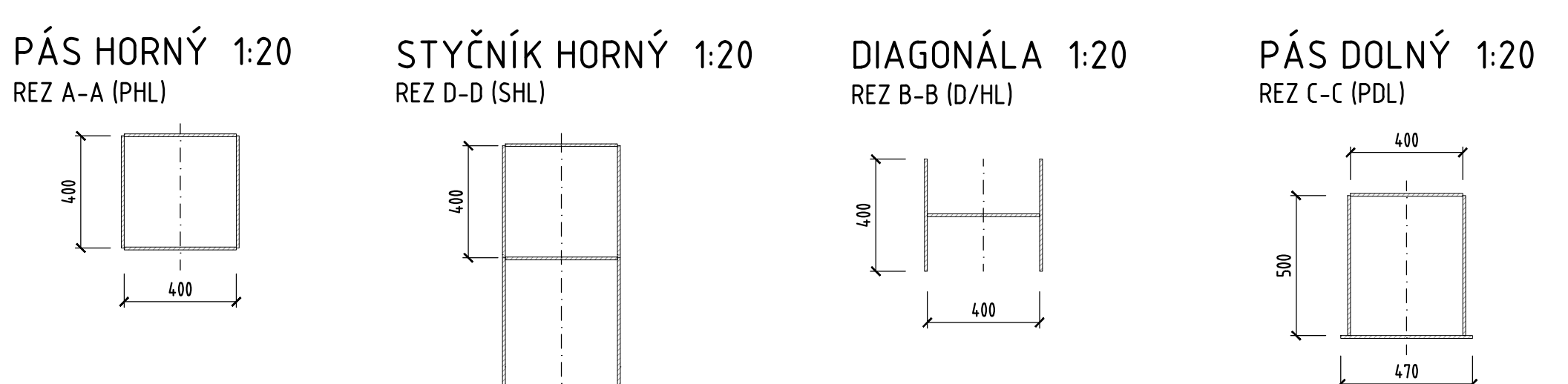
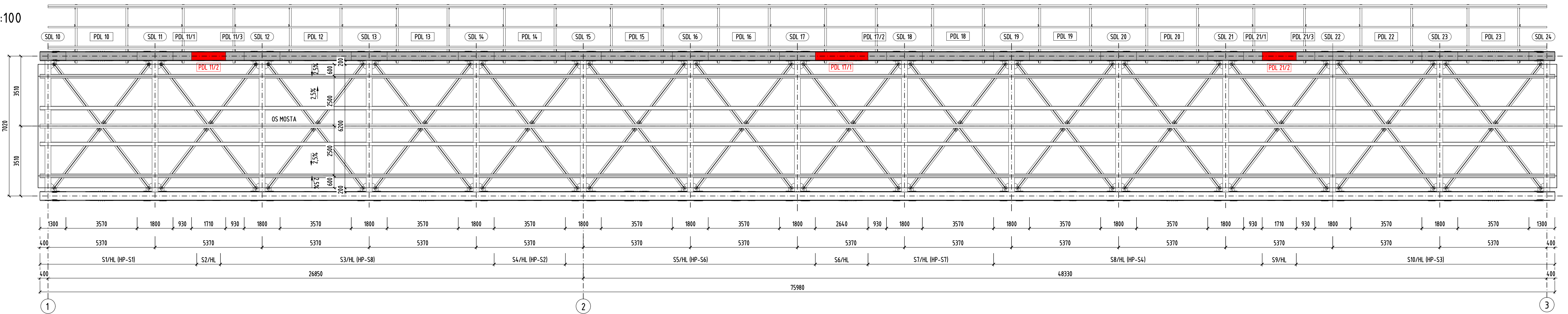
HP-D1	HP-D2	HP-D3	HP-D4	HP-D5	HP-D6	HP-D7	HP-D8	HP-D9	HP-D10	HP-D13	HP-D14	HP-D11	HP-D19	HP-D18	HP-D20	HP-D21	HP-D30	HP-D31	HP-D32	HP-D33	HP-D34	HP-D35	HP-D36	HP-D25	HP-D26	HP-D39	HP-D44
D1/HL	D2/HL	D3/HL	D4/HL	D5/HL	D6/HL	D7/HL	D8/HL	D9/HL	D10/HL	D13/HL	D14/HL	D11/HL	D19/HL	D18/HL	D20/HL	D21/HL	D30/HL	D31/HL	D32/HL	D33/HL	D34/HL	D35/HL	D36/HL	D25/HL	D26/HL	D39/HL	D44/HL
10	10	10	10	10	10	10	10	10	10	22	18	15	10	12	10	10	10	10	10	10	10	10	12	10	18	20	
9	9	9	9	9	9	9	9	9	9	9	9	9	9	9	9	9	9	9	9	9	9	9	9	9	9	9	
10	10	10	10	10	10	10	10	10	10	10	10	10	10	10	10	10	10	10	10	10	10	10	10	10	10	10	
9	9	9	9	9	9	9	9	9	9	9	9	9	9	9	9	9	9	9	9	9	9	9	9	9	9	9	

DOLNÝ PÁS	OZNAČENÉ ČASŤI KONŠTRUKCIE	PŮVODNÁ KONŠTRUKCIA
	OZNAČENÉ ČASŤI KONŠTRUKCIE	NOVÁ KONŠTRUKCIA
	HĽUBKA HORNEJ PÁSNIČKY /mm/	PŮVODNÁ KONŠTRUKCIA
	HĽUBKA BOČNEJ STĚNY /mm/	SKUTOČNÁ KONŠTRUKCIA

HP-S1				HP-S8				HP-S2				HP-S6				HP-S7				HP-S4				HP-S3			
S1/HL				S8/HL				S2/HL				S6/HL				S7/HL				S4/HL				S3/HL			
SOL 10	POL 10	SOL 11	POL 11/1	SOL 12	POL 12	SOL 13	POL 13	SOL 14	POL 14	SOL 15	POL 15	SOL 16	POL 16	SOL 17	POL 17/1	SOL 18	POL 18	SOL 19	POL 19	SOL 20	POL 20	SOL 21	POL 21/1	SOL 22	POL 22	SOL 23	POL 23
10	10	10	10	10	10	10	10	10	10	10	10	10	10	10	10	10	10	10	10	10	10	10	10	10	10	10	10
9	9	9	9	9	9	9	9	9	9	9	9	9	9	9	9	9	9	9	9	9	9	9	9	9	9	9	9
10	10	10	10	10	10	10	10	10	10	10	10	10	10	10	10	10	10	10	10	10	10	10	10	10	10	10	10
9	9	9	9	9	9	9	9	9	9	9	9	9	9	9	9	9	9	9	9	9	9	9	9	9	9	9	9

◀ NÍŽNY HRUŠOV

→ HORNÝ PÁS  
→ DIAGONÁLY  
→ DOLNÝ PÁS



**LEGENDA**  
 „PŮVODNÁ KONŠTRUKCIA“ - OCEĽOVÁ KONŠTRUKCIA STARÉHO MOSTA ČEZ DUNAJ V BRATISLAVE  
 „NOVÁ KONŠTRUKCIA“ - OCEĽOVÁ KONŠTRUKCIA MOSTA „ONDAVA“  
 „HĽUBKA PÁSNIČKY A STĚNY PŮVODNÁ“ - VÝROBNÁ HĽUBKA PLECHOV PÁSNIČKY A STĚNY PŮVODNEJ KONŠTRUKCIE  
 „HĽUBKA PÁSNIČKY A STĚNY SKUTOČNÁ“ - HĽUBKA PLECHOV PÁSNIČKY A STĚNY PRÍKOV NA NOVEJ KONŠTRUKCII  
 IPO ZOHĽADNENÍ KORÓZNEHO ÚBYTKU VÝROBNÝCH HĽUBOK PŮVODNEJ KONŠTRUKCIEJ  
 ČASŤI KONŠTRUKCIE VYZNAČENÉ ČERVENOU FARBOU - ČASŤI KONŠTRUKCIE Z NOVÝCH OCEĽOVÝCH PLECHOV, ALEBO ZOSILNENÉ PŘEREZOV NOVÝMI PLECHMI

Výškový systém: Bv  
 Súradnicový systém: S-JTSK

**D.2** 201-00 MOST "ONDAVA"

Objednávateľ: **Obec Kladzany**  
 Kladzany 100  
 094 21

Zhotoviteľ DSP: **M.M. s.r.o.**  
 Na pasienku 117  
 900 25 Chovátoký Grob

Zak. číslo: 18BK21012  
 Dátum: 03/2019  
 Stupeň: DSP  
 Podiel formátov: 1:4x4  
 Mierka: 1:100/50/20  
 Č. prílohy: Par

Podzhotoviteľ: Valbek  
 Príloha: REKONŠTRUKCIA MOSTA ČEZ RIEKU ONDAVA  
 MEDZI OBCAMI NÍŽNY HRUŠOV A DLHÉ KLČOVO

5

TVAR NOSNEJ KONŠTRUKCIE