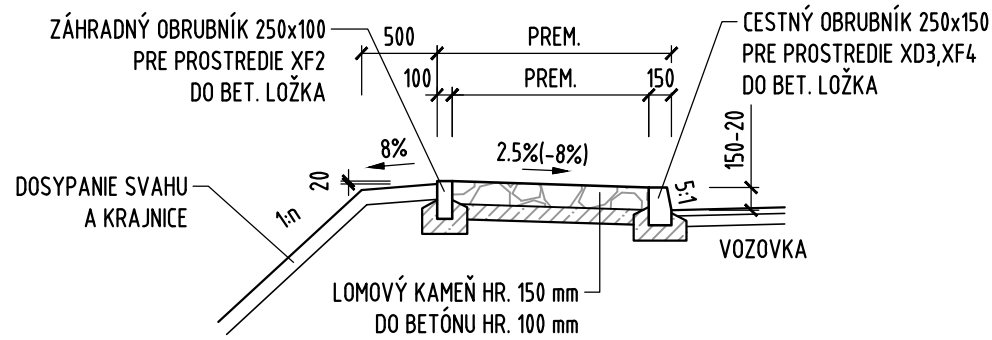


VZOROVÉ DETAILY

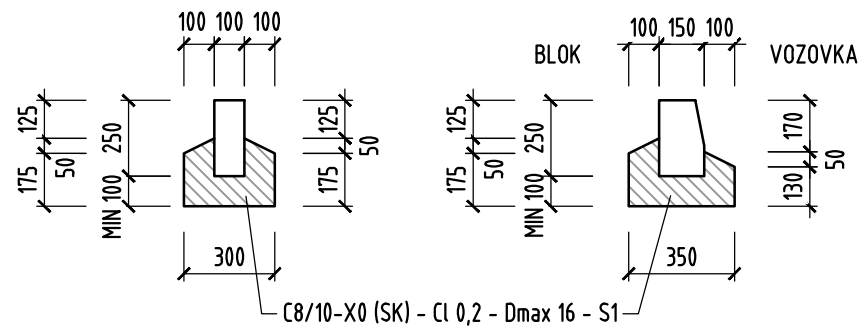
PRIEČNY REZ PRECHODOVÝ BLOKOM RÍMSY 1:50



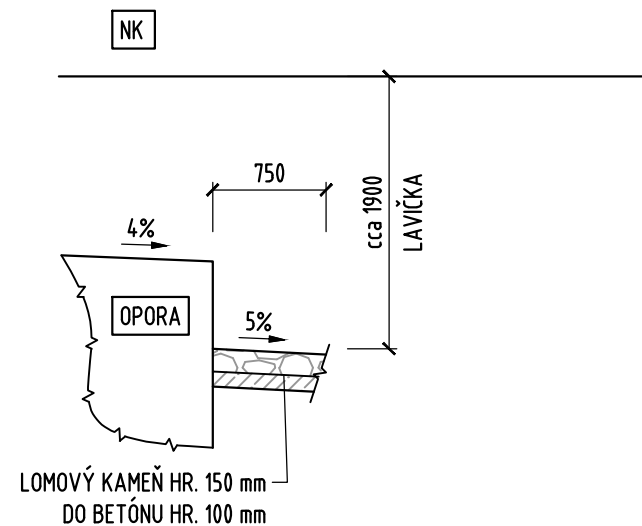
OSADENIE OBRUBNÍKOV 1:25

ZÁHRADNÝ OBRUBNÍK

CESTNÝ OBRUBNÍK

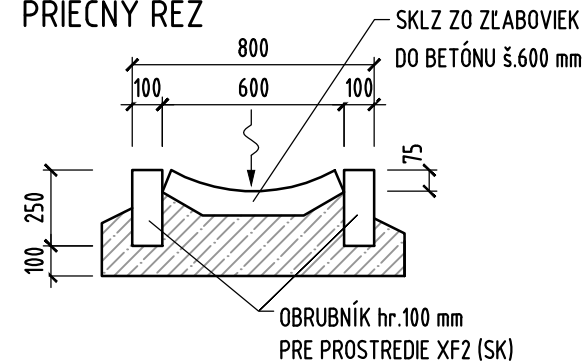


LAVIČKA PRI OPORE 1:50



SKLZ NA SVAHU 1:25

PRIEČNY REZ



Výškový systém: Bpv
Súradnicový systém: S-JTSK

D.2

201-00 MOST "KLADZANY"

Objednávateľ:



Obec Kladzany

Kladzany 100
094 21

Zhotoviteľ DSP:


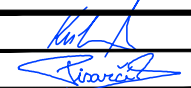
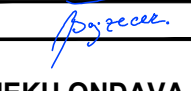
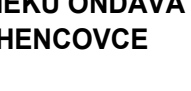


M.M. s.r.o.

Na pasienku 117
900 25 Chorvátsky Grob

HIP:

Ing. Rastislav Pisarcik

	Vypracoval Ing. Jakub Kubás		Zák. číslo	18BK21012
	Zodp. projektant Ing. Rastislav Pisarcik		Dátum	03/2019
	Tech. kontrola Ing. Anton Bajzecer		Stupeň	DSP
	Akcia REKONŠTRUKCIA MOSTA CEZ RIEKU ONDAVA MEDZI OBCAMI KLADZANY A HENCOVCE		Počet formátov	2xA4
	Podzhotoviteľ: Valbek s.r.o., stredisko Košice Tomášikova 35 040 01 Košice		Mierka	1:100/50
Príloha VZOROVÉ DETAILY		Č. prílohy	Paré	6