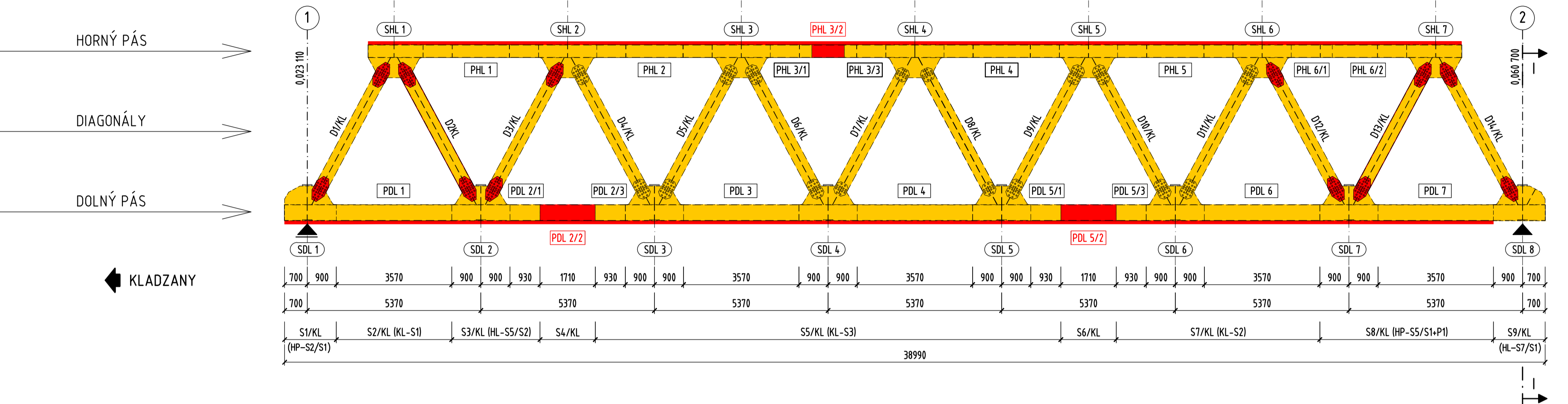


TVAR OCEĽOVEJ NK

POZDĽŤNY REZ 1:100

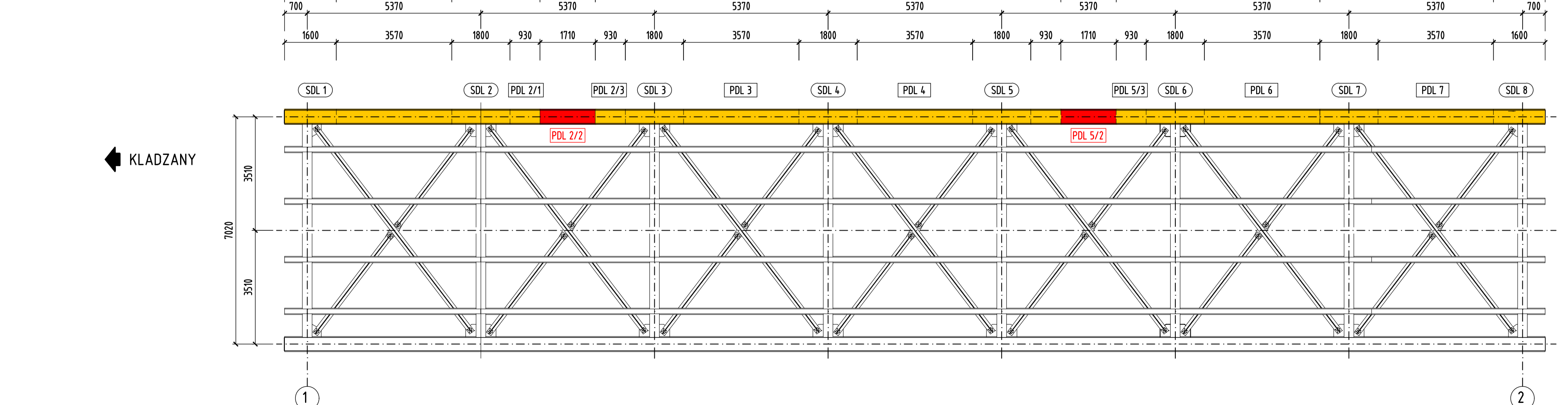


OZNAČENIE ČÁSTI KONŠTRUKCIE	KL-H1							KL-H2							KL-H3							KL-H4						
	SHL 1	PHL 1	SHL 2	PHL 2	SHL 3	PHL 3/1	PHL 3/2	SHL 4	PHL 4	SHL 5	PHL 5	SHL 6	PHL 6/1	PHL 6/2	SHL 7	PHL 7	SOL 1	SOL 2	SOL 3	SOL 4	SOL 5	SOL 6	SOL 7	SOL 8				
HRŤBKA PÁSNE	16	10	10	10	10	10	10	10	10	10	10	10	10	10	10	10	10	10	10	10	10	10	10	10				
HRŤBKA BŤNEJ STENY	17	9	9	9	9	9	9	9	9	9	9	9	9	9	9	9	10	10	10	10	10	10	10	21				
HRŤBKA DOLNEJ PÁSNE	16	10	10	10	10	10	10	10	10	10	10	10	10	10	10	10	10	10	10	10	10	10	10	10				
PLOCHA PŘEŘEZU PRVKU	45900	16000	26400	16000	26400	16000	26400	16000	26400	16000	26400	16000	26400	16000	26400	16000	16000	16000	16000	16000	16000	16000	16000	46640				
	14800	22400	39960	22400	39960	22400	39960	22400	39960	22400	39960	22400	39960	22400	39960	22400	16000	16000	16000	16000	16000	16000	16000	52000				

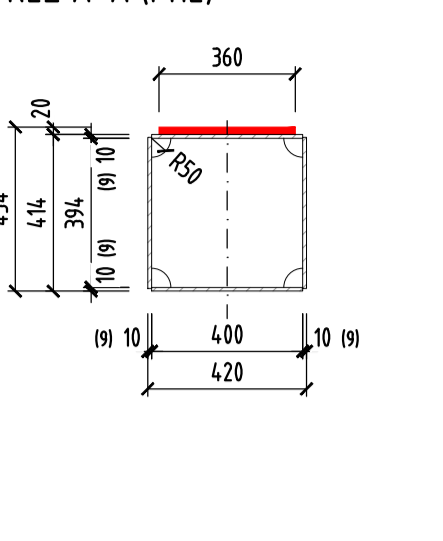
OZNAČENIE	KL-D1													KL-D2												
	D1/KL	D2/KL	D3/KL	D4/KL	D5/KL	D6/KL	D7/KL	D8/KL	D9/KL	D10/KL	D11/KL	D12/KL	D13/KL	D14/KL	D15/KL	D16/KL	D17/KL	D18/KL	D19/KL	D20/KL	D21/KL	D22/KL	D23/KL	D24/KL		
HRŤBKA PÁSNE	18	10	15	10	10	10	10	10	10	10	10	10	10	10	10	10	10	10	10	10	10	10	10	18		
HRŤBKA STENY	10	10	10	10	10	10	10	10	10	10	10	10	10	10	10	10	10	10	10	10	10	10	10	10		
PLOCHA PŘEŘEZU PRVKU	18400	12000	16000	12000	12000	12000	12000	12000	12000	12000	12000	12000	12000	12000	12000	12000	12000	12000	12000	12000	12000	12000	12000	18400		
	17200	17500	16000	10000	10000	10000	10000	10000	10000	10000	10000	10000	10000	10000	10000	10000	10000	10000	10000	10000	10000	10000	10000	17200		

OZNAČENIE ČÁSTI KONŠTRUKCIE	KL-S1				KL-S2				KL-S3				KL-S4				KL-S5							
	S1/KL	S2/KL	S3/KL	S4/KL	S5/KL	S6/KL	S7/KL	S8/KL	S9/KL	S10/KL	S11/KL	S12/KL	S13/KL	S14/KL	S15/KL	S16/KL	S17/KL	S18/KL	S19/KL	S20/KL	S21/KL	S22/KL	S23/KL	S24/KL
HRŤBKA PÁSNE	10	10	10	10	10	10	10	10	10	10	10	10	10	10	10	10	10	10	10	10	10	10	10	10
HRŤBKA BŤNEJ STENY	22	9	9	9	9	9	9	9	9	9	9	9	9	9	9	9	9	9	9	9	9	9	9	9
HRŤBKA DOLNEJ PÁSNE	20	10	10	10	10	10	10	10	10	10	10	10	10	10	10	10	10	10	10	10	10	10	10	10
PLOCHA PŘEŘEZU PRVKU	47900	18700	36672	18700	18700	18700	18700	18700	18700	18700	18700	18700	18700	18700	18700	18700	18700	18700	18700	18700	18700	18700	18700	69300
	47900	26230	48094	26230	28100	26230	29896	26230	29896	26230	29896	26230	29896	26230	29896	26230	29896	26230	29896	26230	29896	26230	29896	70630

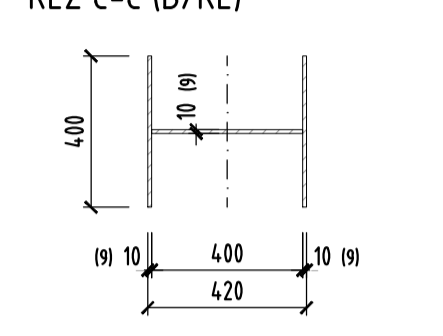
PŤDORYS/DOLNÝ PÁS 1:100



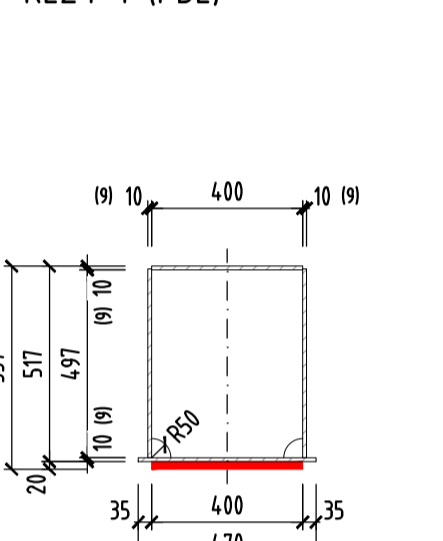
PÁS HORNÝ 1:20



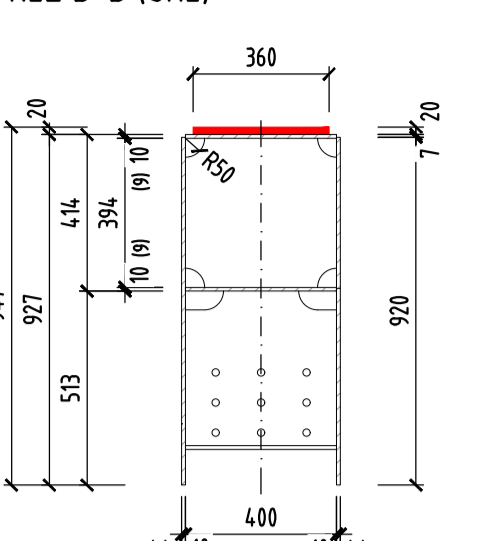
DIAGONÁLA 1:20



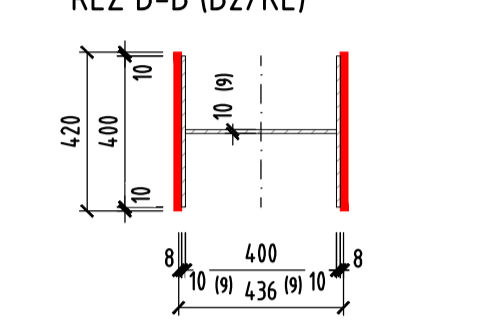
PÁS DOLNÝ 1:20



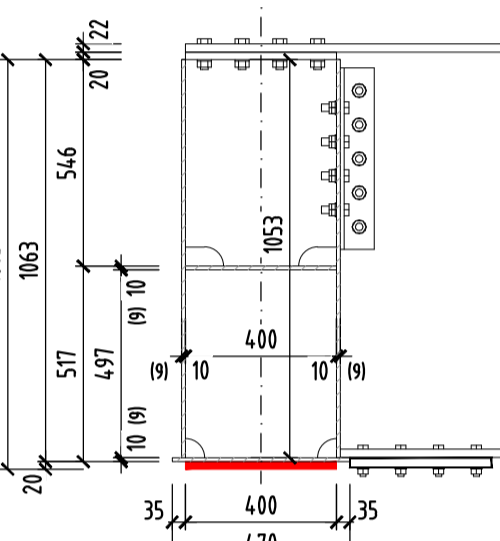
STYČNÍK HORNÝ 1:20



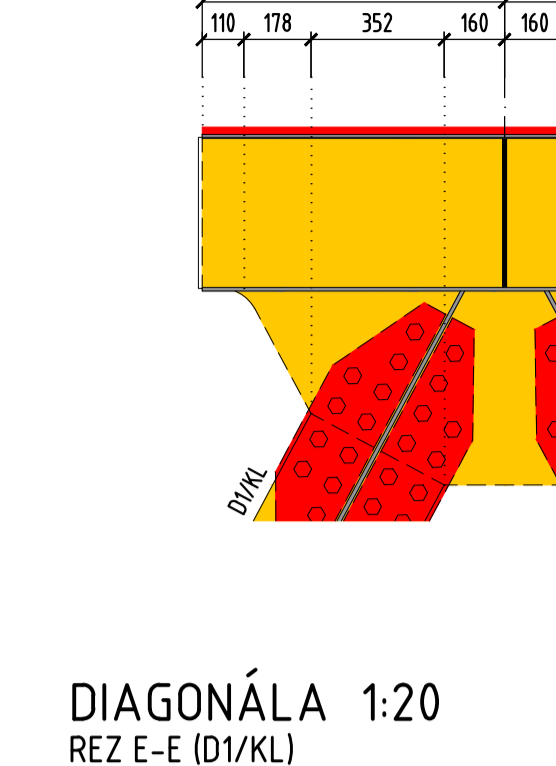
DIAGONÁLA 1:20



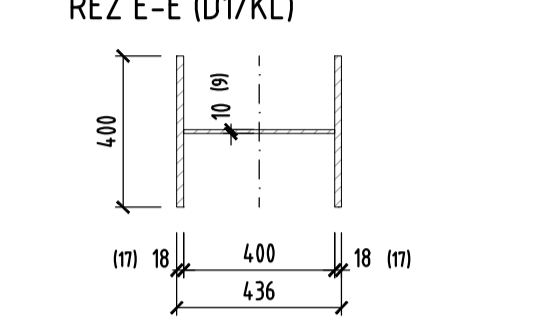
STYČNÍK DOLNÝ 1:20



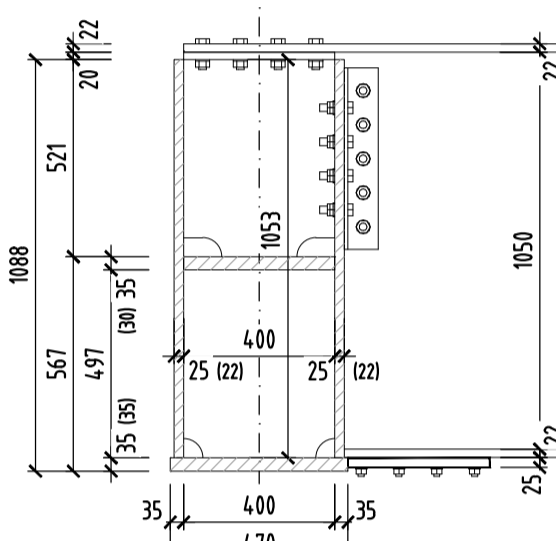
DETAIL "A" 1:20



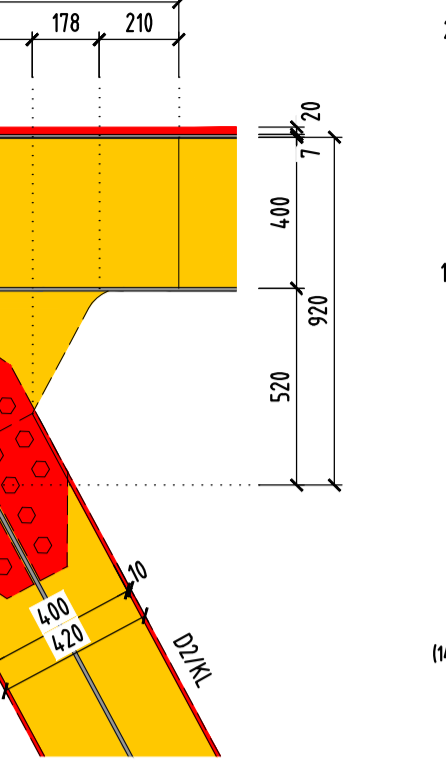
DIAGONÁLA 1:20



STYČNÍK DOLNÝ 1:20



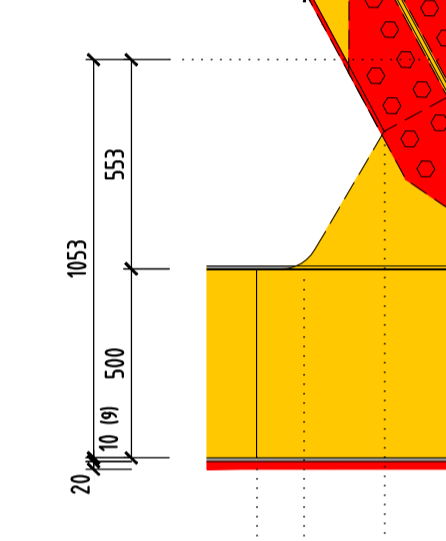
REZ K-K 1:20



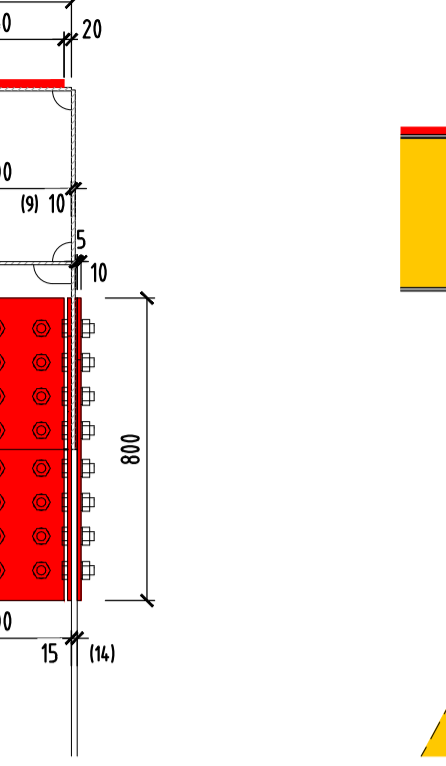
DIAGONÁLA 1:20



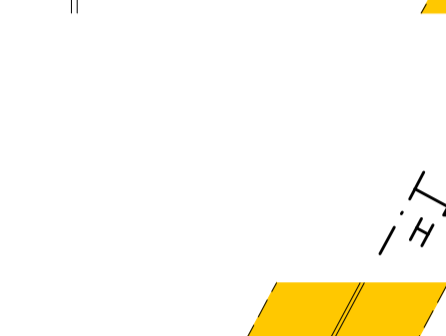
STYČNÍK DOLNÝ 1:20



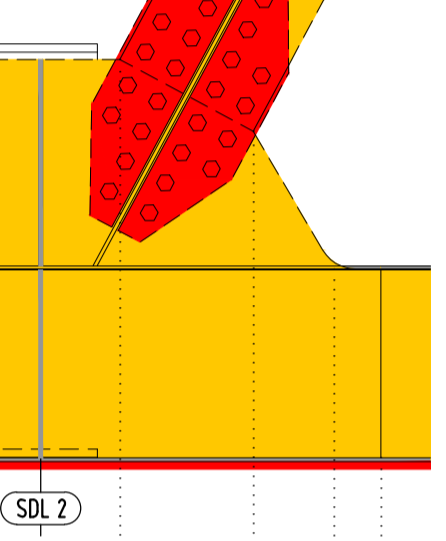
DETAIL "B" 1:20



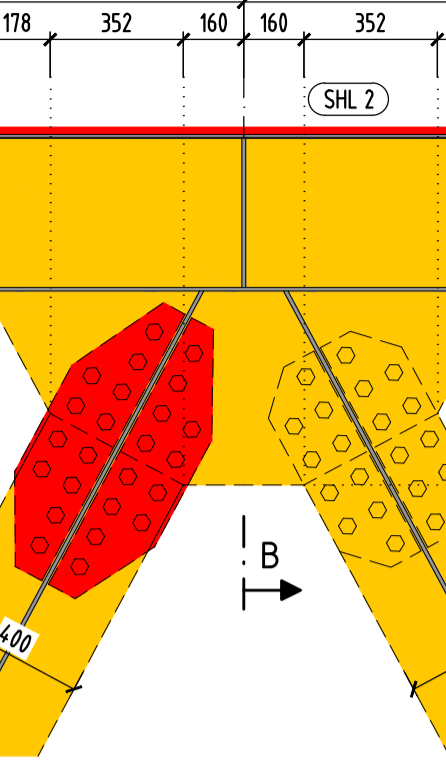
DIAGONÁLA 1:20



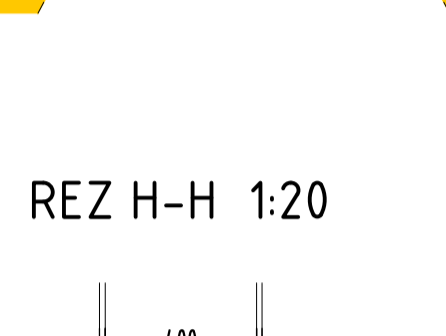
STYČNÍK DOLNÝ 1:20



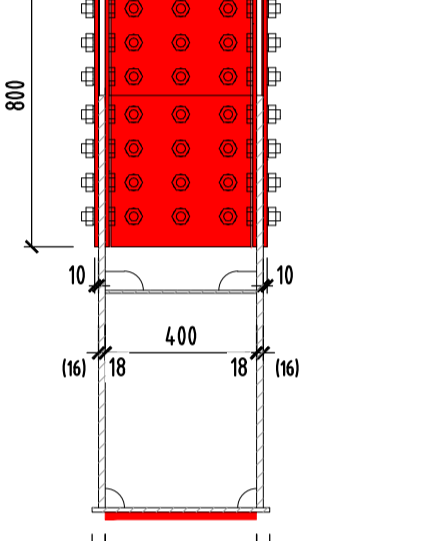
DETAIL "C" 1:20



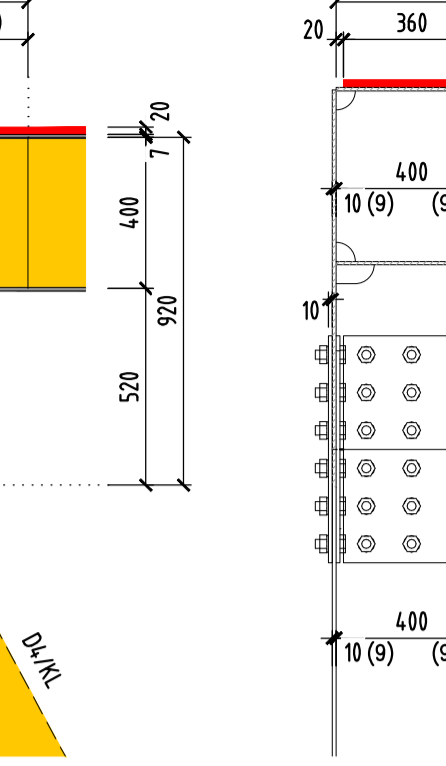
DIAGONÁLA 1:20



STYČNÍK DOLNÝ 1:20



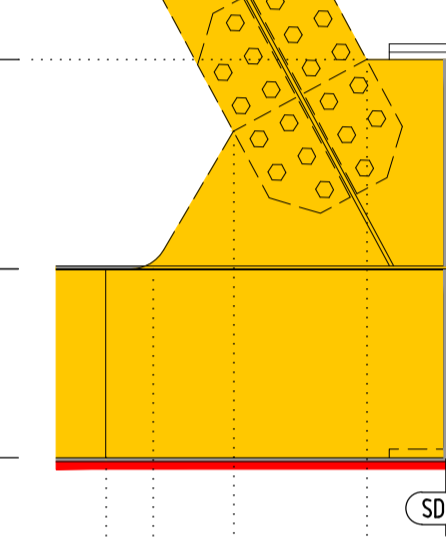
REZ L-L 1:20



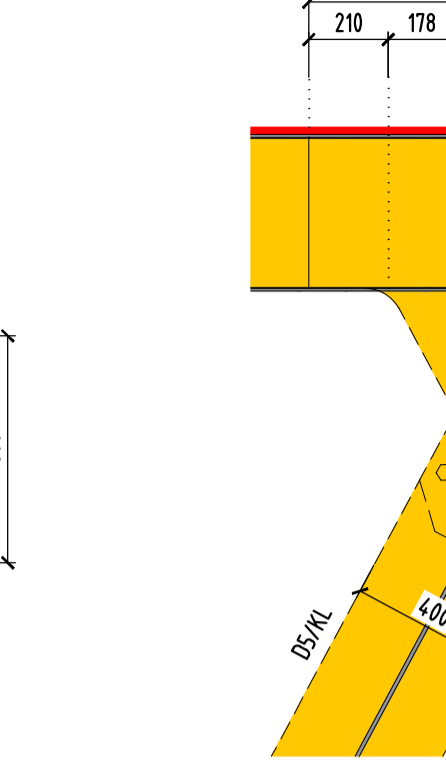
DIAGONÁLA 1:20



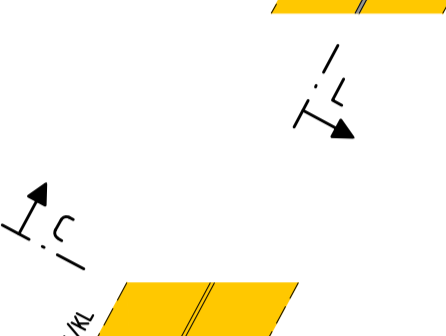
STYČNÍK DOLNÝ 1:20



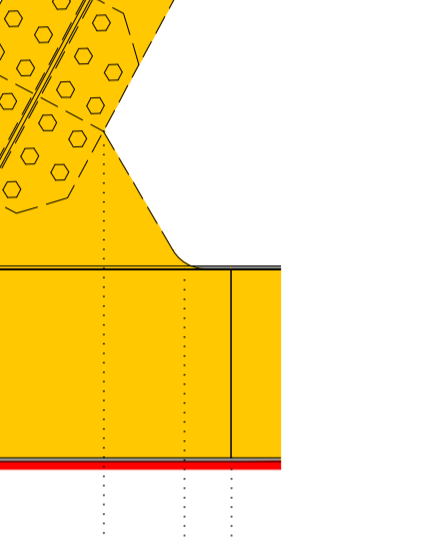
DETAIL "E" 1:20



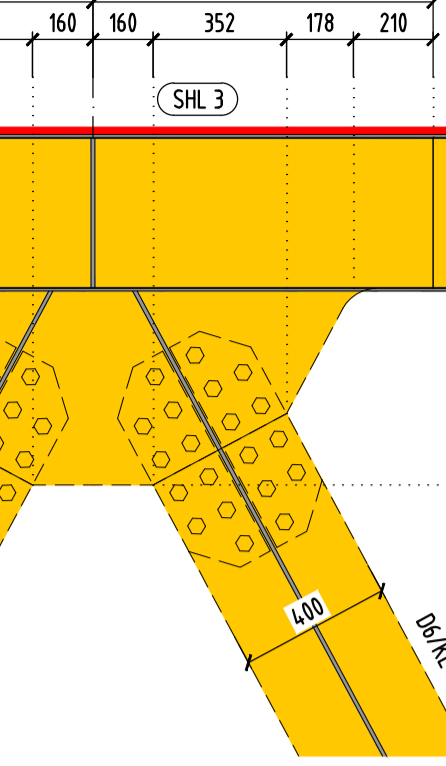
DIAGONÁLA 1:20



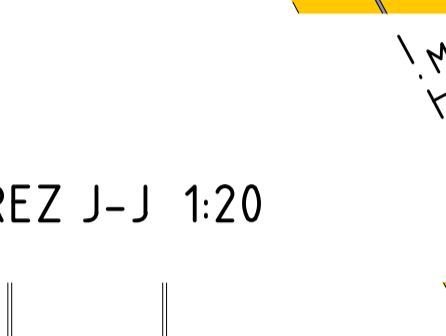
STYČNÍK DOLNÝ 1:20



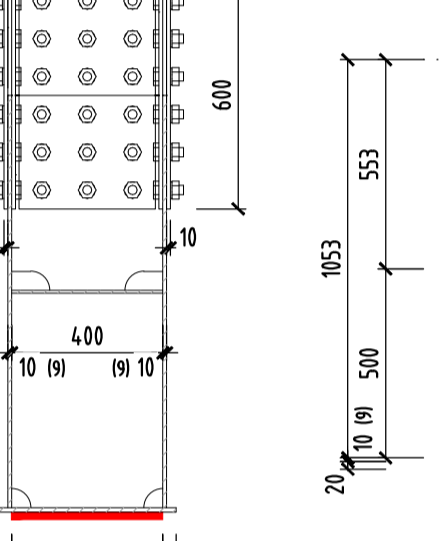
REZ M-M 1:20



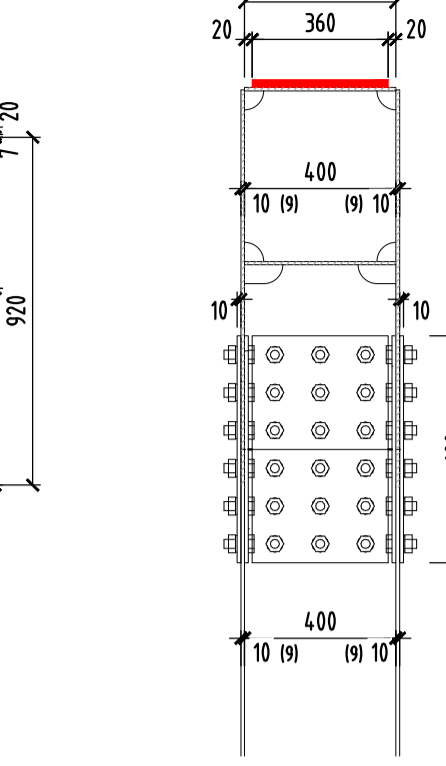
DIAGONÁLA 1:20



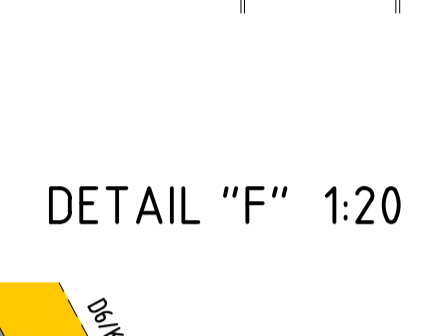
STYČNÍK DOLNÝ 1:20



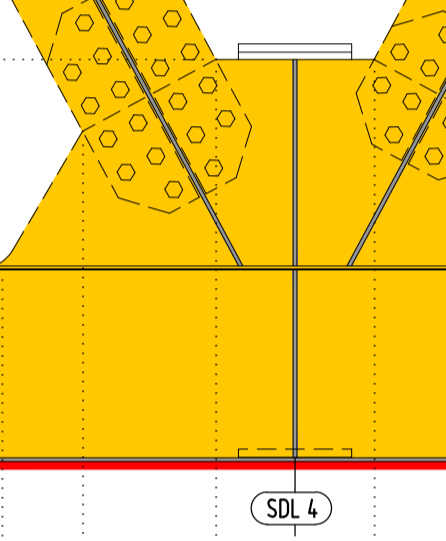
REZ J-J 1:20



DIAGONÁLA 1:20



STYČNÍK DOLNÝ 1:20



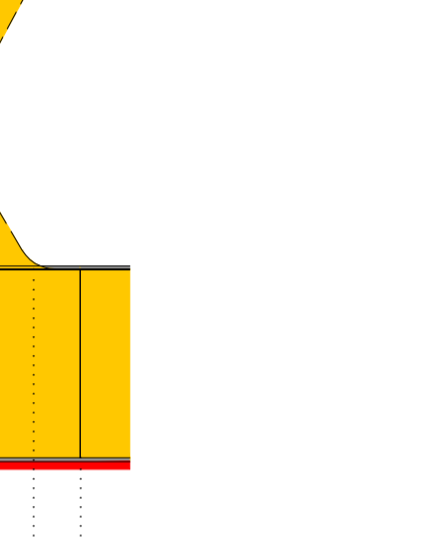
DETAIL "F" 1:20



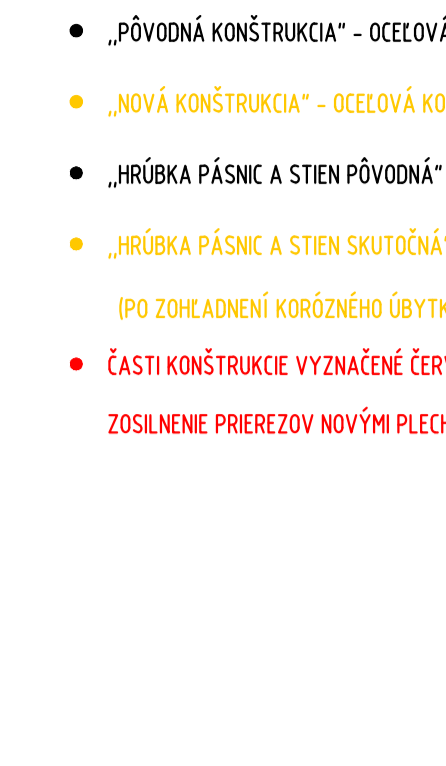
DIAGONÁLA 1:20



STYČNÍK DOLNÝ 1:20



REZ N-N 1:50



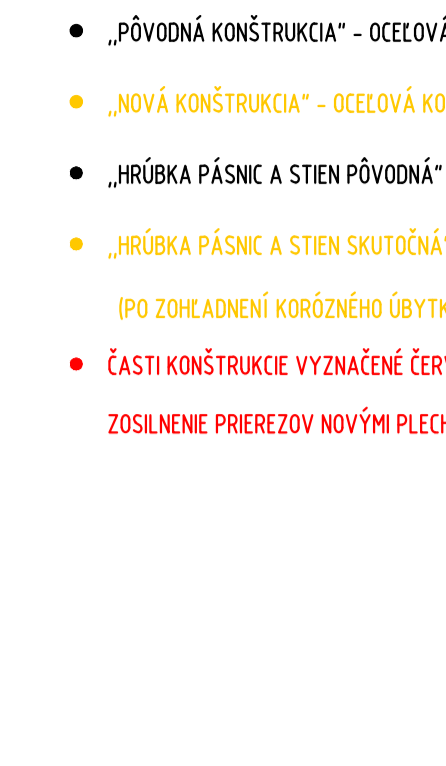
DIAGONÁLA 1:20



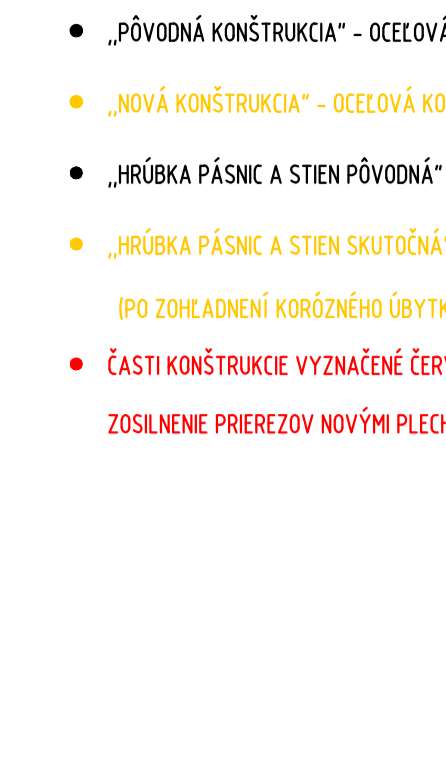
STYČNÍK DOLNÝ 1:20



PŘEČNÝ REZ 1:50



REKONŠTRUKCIA MOSTA ČEZ RIEKU ONDAVA



LEGENDA

- „PŤVDONÁ KONŠTRUKCIA“ - OCEĽOVÁ KONŠTRUKCIA STARÉHO MOSTA ČEZ DUNAJ V BRATISLAVE
- „NOVÁ KONŠTRUKCIA“ - OCEĽOVÁ KONŠTRUKCIA MOSTA „ONDAVA“
- „HRŤBKA PÁSNE A STEN PŤVDONÁ“ - VÝROBNÁ HRŤBKA PLECHOV PÁSNE A STEN PRVKOV PŤVDONÉ KONŠTRUKCIE
- „HRŤBKA PÁSNE A STEN SKUTOČNÁ“ - HRŤBKA PLECHOV PÁSNE A STEN PRVKOV NA NOVEJ KONŠTRUKCII (PO ZODPORANÍ KORŤZNEHO ÚBYTKU VÝROBNÝCH HRŤBOK PLECHOV PŤVDONÉ KONŠTRUKCIE)
- ČÁSTI KONŠTRUKCIE VYZNAČENÉ ČERVENOU FARBOU - ČÁSTI KONŠTRUKCIE Z NOVÝCH OCEĽOVÝCH PLECHOV, ALBO ZOSILNENÉ PŘEŘEZU NOVÝMI PLECHOU

Výkresový systém: Bvz

Súradnicový systém: S-JTSK

D.2 201-00 MOST "KLADZANY"

Obec Kladzany

Kladzany 100

094 21

M.M. s.r.o.

Na pasienku 117

900 25 Chovrátky Grob

Zak. číslo 18BK21012

Datum 03/2019

Stupeň DSP

Podklad formátov 1:100/50/20

Príloha 5

TVAR OCEĽOVEJ NK